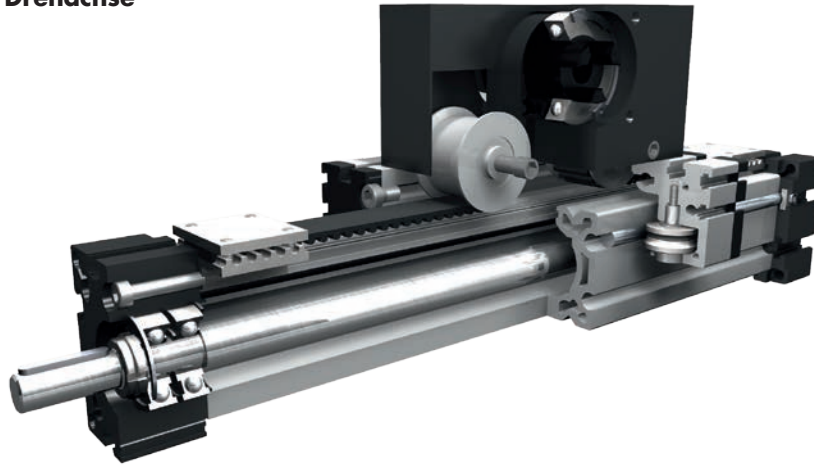


Positioniersystem ELSD 40, 60, 60S, 80, 80S, 100

Zahnriemenantrieb mit Drehachse

Technische Daten

3.1



Funktion:

Funktionsgleich mit dem Positioniersystem ELSZ. Es wird zusätzlich eine kugelgelagerte Drehachse im Führungsprofil untergebracht, die auf der einen Seite mit handelsüblichen Motoren bewegt wird. Auf der anderen Seite steht ein Zapfen mit Passfeder und stirnseitiger Gewindebohrung zur Verfügung. An diesen Zapfen können zum Beispiel Greifer oder andere Objekte adaptiert werden.

Einbaulage:

Beliebig, max. Länge 2.000 mm.

Führungsschlittenanschluss:

T-Nuten

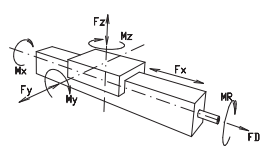
Befestigung:

Über T-Nuten oder Bohrungen im Lagerstück, Montagesätze.

Zahnriemenausführung:

HTD mit Stahlgewebeeinlage, spielfrei bei Drehrichtungswechsel, Wiederholgenauigkeit ± 0,1 mm.

Lasten und Lastmomente	Baugröße		ELSD 40		ELSD 60		ELSD 60 S		ELSD 80		ELSD 80 S		ELSD 100	
	Belastung		statisch	dynam.	statisch	dynam.	statisch	dynam.	statisch	dynam.	statisch	dynam.	statisch	dynam.
F_x (N)	390	350	894	800	894	800	1900	1800	1900	1800	4000	3800		
F_y (N)	1200	700	3000	2000	4100	3100	3000	2000	4600	3600	8000	6500		
F_z (N)	900	650	1700	1100	2160	1600	1700	1100	3000	1800	3600	2200		
F_D (N)	50		150		150		250		250		400			
M_x (Nm)	25	20	67	43	88	65	90	55	170	140	300	230		
M_y (Nm)	32	18	90	70	190	140	110	80	270	230	400	270		
M_z (Nm)	35	25	120	100	230	170	150	120	300	220	750	500		
M_k (Nm)	5		10		10		20		20		30			
Für die Summe aller Kräfte und Momente gilt:														
Vorhandener Wert $\frac{F_y}{F_{y_{dyn}}} + \frac{F_z}{F_{z_{dyn}}} + \frac{M_x}{M_{x_{dyn}}} + \frac{M_y}{M_{y_{dyn}}} + \frac{M_z}{M_{z_{dyn}}} \leq 1$														
Tabellenwert $\frac{F_y}{F_{y_{dyn}}} + \frac{F_z}{F_{z_{dyn}}} + \frac{M_x}{M_{x_{dyn}}} + \frac{M_y}{M_{y_{dyn}}} + \frac{M_z}{M_{z_{dyn}}} \leq 1$														
Leerlaufdrehmomente														
Nm	0,7		0,9		0,9		1,1		1,2		1,5			
Losbrechmoment M_k (Nm)	0,1		0,1		0,1		0,1		0,1		0,1			
Verfahrgeschwindigkeit														
(m/s) max	4		5		7		6		8		8			
Zugkraft														
Dauer (N)	390		900		900		1900		1900		4000			
0,2 s (N)	480		1000		1000		2090		2090		4300			
Flächenträgheitsmomente Al-Profil														
I_x mm ⁴	1,32x10 ⁵		6,79x10 ⁵		6,79x10 ⁵		18,99x10 ⁵		18,99x10 ⁵		44,4x10 ⁵			
I_y mm ⁴	1,34x10 ⁵		6,97x10 ⁵		6,97x10 ⁵		18,97x10 ⁵		18,97x10 ⁵		44,8x10 ⁵			
E-Modul N/mm ²	70000		70000		70000		70000		70000		70000			



Für Laufrollenlebensdauerberechnung benutzen Sie unsere CD-ROM oder Homepage!

Formeln: ELSD

Antriebsmomente:

$$M_a = \frac{F \cdot P \cdot S}{2000 \cdot \pi} + M_{leer}$$

$$P_a = \frac{M_a \cdot n}{9550}$$

- F = Belastung (N)
- P = Zahnscheibenumfang (mm)
- S = Sicherheit 1,2 ... 2
- M_{leer} = Leerlaufdrehmoment (Nm)
- n = Zahnscheibendrehzahl (min⁻¹)
- M_a = Antriebsdrehmoment (Nm)
- P_a = Motorleistung (KW)

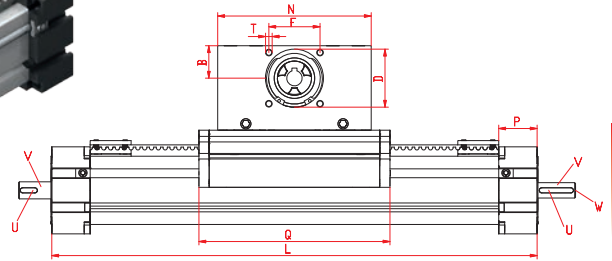
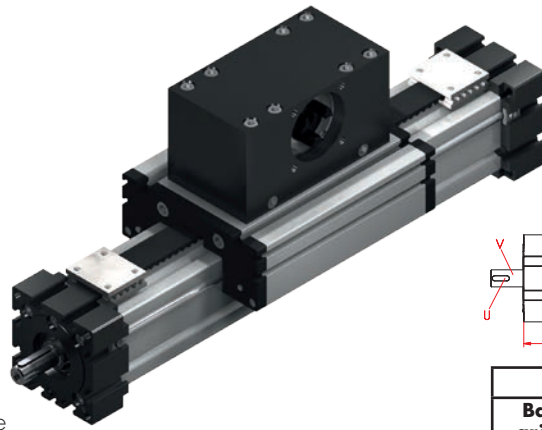
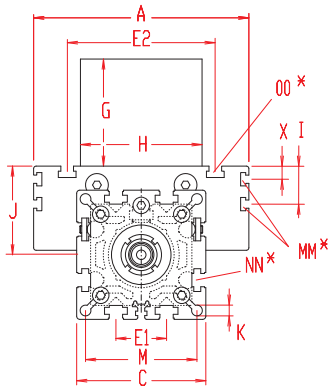
$$f = \frac{F \cdot L^3}{E \cdot I \cdot 192}$$

- f = Durchbiegung (mm)
- F = Belastung (N)
- L = freie Länge (mm)
- E = Elastizitätsmodul 70000 (N/mm²)
- I = Trägheitsmoment (mm⁴)



Positioniersystem ELSD 40, 60, 60S, 80, 80S, 100

Dimensionen (mm)



Bei Verlängerung der Schlittenlänge erhöht sich die Grundlänge um die Verlängerung.

*Nutensteine siehe Kapitel 2.2 Seite 2

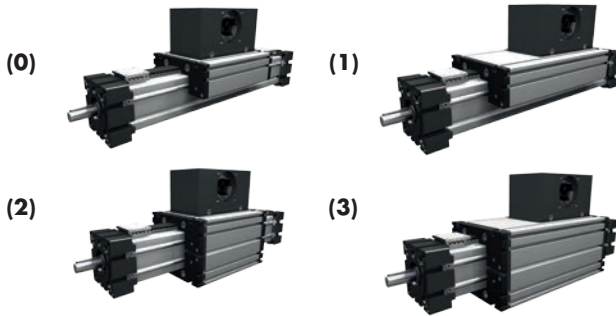
Antriebszapfen			Adaptionszapfen		
Baugröße □	Zapfen ø h ₀ x Länge (V)	Passfeder (U)	Zapfen ø h ₀ x Länge (V)	Passfeder (U)	Gewinde Ø x Tiefe (W)
40	10 x 20	3x3x10	12 x 20	4x4x10	M 6 x 12
60 (S)	14 x 25	5x5x20	17 x 25	5x5x20	M 8 x 20
80 (S)	18 x 30	6x6x20	20 x 30	6x6x20	M 10 x 20
100	22 x 35	6x6x30	25 x 35	8x7x30	M 12 x 25

Baugröße □	Grundlänge L	A	B	C	D	E1	E2	F	G	H	I	J	K	M	MM für	N	NN für	OO für	P	Q	T	X	Grundgewicht	Gewicht pro 100 mm
ELSD 40	260	100	20	58	37	25	66	32	65	60	-	35	6,5	47	-	110	M 6	M 6	25	142	M 5	-	2,4 kg	0,40 kg
ELSD 60	320	144	30	82	47	30	96	42	80	80	-	49	8,5	69	-	130	M 8	M 8	35	168	M 6	-	5,9 kg	0,87 kg
ELSD 60S	345	170	30	82	47	30	108	42	80	80	-	53	8,5	69	-	130	M 8	M 8	35	194	M 6	-	6,9 kg	0,87 kg
ELSD 80	415	170	39	102	68	40	117	60	100	100	30	70	8,5	88	M 6	180	M 10	M 10	45	214	M 8	10	12,5 kg	1,30 kg
ELSD 80S	430	190	39	102	68	40	126	60	100	100	30	71	8,5	88	M 6	180	M 10	M 8	45	225	M 8	12,5	14,0 kg	1,30 kg
ELSD 100	585	230	60	130	90	50	155	80	130	130	29	89	10,5	112	M10	270	M 10	M 10	55	310	M 10	-	27,0 kg	1,70 kg

0 Führungsprofilausführung:

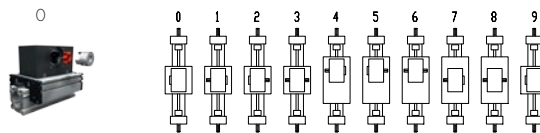
- (0) Standard (2) Wellen und Schrauben korrosionsgeschützt
- (4) erweiterte korrosionsgeschützte Ausführung (abhängig von verfügbaren Komponenten)

0 Schlittenausführung:



Baugröße	Ausführung 1		Ausführung 2		Ausführung 3	
	Q	L	Q	L	Q	L
40	237	355	160	276	253	371
60	303	453	184	336	319	469
60S	329	469	214	365	349	489
80	379	575	230	431	395	591
80S	399	595	245	450	419	615
100	535	810	326	601	551	826

0 Antriebsversion:



Ausführung 9 wie 0 jedoch Kupplungsklaue beidseitig.

Verstellereinheit wird standardmäßig ohne Zapfen ausgeliefert. Bei nachträglicher Zapfenbestückung braucht die Zapfenwelle nur in die Zahnscheibenbohrung gesteckt und mit zwei Sicherungsringen oder Spansatz (Baugr. 100) befestigt werden.

Zahnriementabelle

Code Nr.	Baugröße	Zahnriemen	mm/U	Zähnezahl
0 3	40	5M15	100	20
0 4	60 (S)	5M25	130	26
0 7	80 (S)	8M30	192	24
0 9	100	8M50	256	32

Zapfenabmessungen

Baugröße	Zapfen ø h ₀ x Länge	Passfeder
40	10 x 27	3x3x25
60 (S)	14 x 35	5x5x28
80 (S)	18 x 45	6x6x40
100	22 x 45	6x6x40

Grundlänge + Verstellweg = Gesamtlänge

ELSD 60 0 0 0 0 0 4 1 01500

Kombinationsbausätze und Anschlüsselemente siehe Kapitel 2.2

Bestellbeispiel:

ELSD 60, Standardführungsprofilausführung, Standardschlitten mit einseitiger Kupplungsklaue, Verstellweg 1180 mm

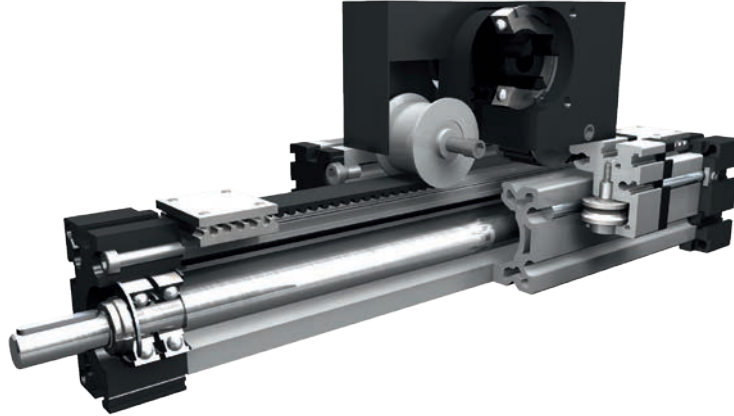


Positioniersystem ELSD 40, 60, 60S, 80, 80S, 100

Zahnriemenantrieb mit Riemenverbreiterung und Drehachse

Technische Daten

3.1



Funktion:

Funktionsgleich mit dem Positioniersystem ELSZ. Es wird zusätzlich eine kugelgelagerte Drehachse im Führungsprofil untergebracht, die auf der einen Seite mit handelsüblichen Motoren bewegt wird. Auf der anderen Seite steht ein Zapfen mit Passfeder und stirnseitiger Gewindebohrung zur Verfügung. An diesen Zapfen können zum Beispiel Greifer oder andere Objekte adaptiert werden.

Einbaulage:

Beliebig, max. Länge 2.000 mm.

Führungsschlittenanschluss:

T-Nuten

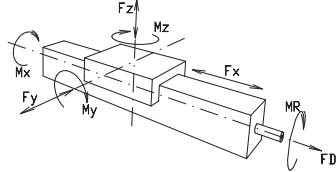
Befestigung:

Über T-Nuten oder Bohrungen im Lagerstück, Montagesätze.

Zahnriemenausführung:

HTD mit Stahlgewebeeinlage, spielfrei bei Drehrichtungswechsel, Wiederholgenauigkeit ± 0,1 mm.

Lasten und Lastmomente



Baugröße	ELSD 40		ELSD 60		ELSD 60 S		ELSD 80		ELSD 80 S		ELSD 100	
	statisch	dynam.	statisch	dynam.	statisch	dynam.	statisch	dynam.	statisch	dynam.	statisch	dynam.
Belastung												
F _x (N)	894	800	1900	1800	1900	1800	4000	3800	4000	3800	5900	5750
F _y (N)	1200	700	3000	2000	4100	3100	3000	2000	4600	3600	8000	6500
F _z (N)	900	650	1700	1100	2160	1600	1700	1100	3000	1800	3600	2200
F _D (N)	50		150		150		250		250		400	
M _x (Nm)	25	20	67	43	88	65	90	55	170	140	300	230
M _y (Nm)	32	18	90	70	190	140	110	80	270	230	400	270
M _z (Nm)	35	25	120	100	230	170	150	120	300	220	750	500
M _b (Nm)	5		10		10		20		20		30	
Für die Summe aller Kräfte und Momente gilt:												
Vorhandener Wert $\frac{F_y}{F_{y_{dyn}}} + \frac{F_z}{F_{z_{dyn}}} + \frac{M_x}{M_{x_{dyn}}} + \frac{M_y}{M_{y_{dyn}}} + \frac{M_z}{M_{z_{dyn}}} \leq 1$												
Tabellenwert												
Leerlaufdrehmomente												
Nm	0,7		0,9		0,9		1,1		1,2		1,5	
Losbrechmoment M _b (Nm)	0,1		0,1		0,1		0,1		0,1		0,1	
Verfahrgeschwindigkeit												
(m/s) max	4		5		7		6		8		8	
Zugkraft												
Dauer (N)	900		1900		1900		4000		4000		5900	
0,2 s (N)	1000		2090		2090		4300		4300		6350	
Flächenträgheitsmomente Al-Profil												
I _x mm ⁴	1,32x10 ⁵		6,79x10 ⁵		6,79x10 ⁵		18,99x10 ⁵		18,99x10 ⁵		44,4x10 ⁵	
I _y mm ⁴	1,34x10 ⁵		6,97x10 ⁵		6,97x10 ⁵		18,97x10 ⁵		18,97x10 ⁵		44,8x10 ⁵	
E-Modul N/mm ²	70000		70000		70000		70000		70000		70000	

Für Laufrollenlebensdauerberechnung benutzen Sie unsere CD-ROM oder Homepage!

Formeln: ELSD

Antriebsmomente:

$$M_a = \frac{F \cdot P \cdot S_i}{2000 \cdot \pi} + M_{leer}$$

$$P_a = \frac{M_a \cdot n}{9550}$$

- F = Belastung (N)
- P = Zahnscheibenumfang (mm)
- S_i = Sicherheit 1,2 ... 2
- M_{leer} = Leerlaufdrehmoment (Nm)
- n = Zahnscheibendrehzahl (min⁻¹)
- M_a = Antriebsdrehmoment (Nm)
- P_a = Motorleistung (KW)

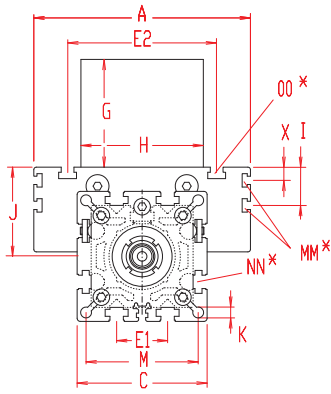
$$f = \frac{F \cdot L^3}{E \cdot I \cdot 192}$$

- f = Durchbiegung (mm)
- F = Belastung (N)
- L = freie Länge (mm)
- E = Elastizitätsmodul 70000 (N/mm²)
- I = Trägheitsmoment (mm⁴)

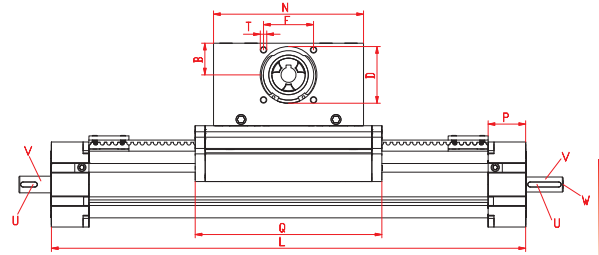
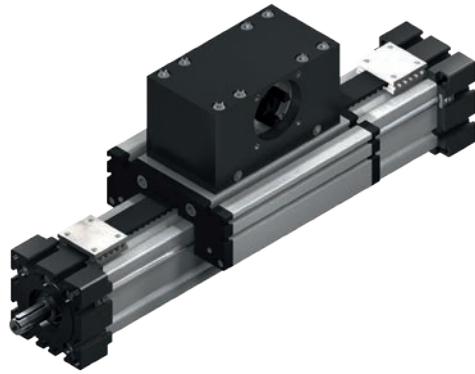


Positioniersystem ELSD 40, 60, 60S, 80, 80S, 100

Dimensionen (mm)



Bei Verlängerung der Schlittenlänge erhöht sich die Grundlänge um die Verlängerung.



Bau- größe	Antriebszapfen			Adaptionszapfen		
	Zapfen ø h6 x Länge (V)	Pass- feder (U)	Zapfen ø h6 x Länge (V)	Pass- feder (U)	Gewinde Ø x Tiefe (W)	
40	10 x 20	3x3x10	12 x 20	4x4x10	M 6 x 12	
60 (S)	14 x 25	5x5x20	17 x 25	5x5x20	M 8 x 20	
80 (S)	18 x 30	6x6x20	20 x 30	6x6x20	M 10 x 20	
100	22 x 35	6x6x30	25 x 35	8x7x30	M 12 x 25	

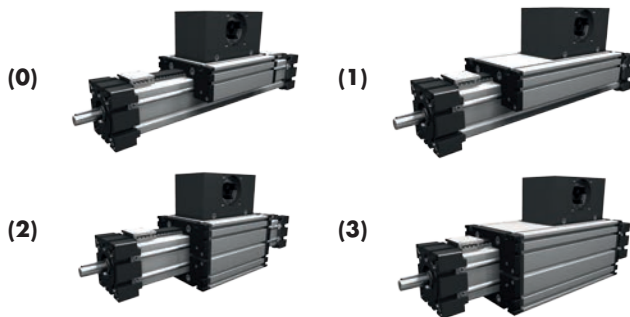
*Nutensteine siehe Kapitel 2.2 Seite 2

Bau- größe	Grund- länge L	A	B	C	D	E1	E2	F	G	H	I	J	K	M	MM für	N	NN für	OO für	P	Q	T	X	Grund- gewicht	Gewicht pro 100 mm
ELSD 40	286	100	30	58	47	25	66	42	83	80	-	35	6,5	47	-	130	M 6	M 6	25	164	M 6	-	2,7 kg	0,40 kg
ELSD 60	395	144	39	82	68	30	96	60	105	100	-	49	8,5	69	-	180	M 8	M 8	35	214	M 8	-	6,5 kg	0,87 kg
ELSD 60S	395	170	39	82	68	30	108	60	105	100	-	53	8,5	69	-	180	M 8	M 8	35	214	M 8	-	7,5 kg	0,87 kg
ELSD 80	510	170	60	102	90	40	117	80	140	130	30	70	8,5	88	M 6	270	M 10	M 10	45	304	M 10	10	13,7 kg	1,30 kg
ELSD 80S	510	190	60	102	90	40	126	80	140	130	30	71	8,5	88	M 6	270	M 10	M 8	45	304	M 10	12,5	15,2 kg	1,30 kg
ELSD 100	625	230	62	130	110	50	155	100	143	160	29	89	10,5	112	M10	310	M 10	M 10	55	350	M 10	-	33,4 kg	1,70 kg

0 Führungprofilausführung:

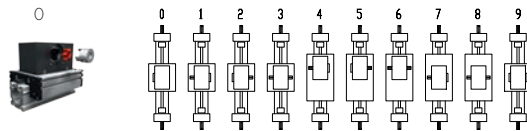
- (0) Standard (2) Wellen und Schrauben korrosionsgeschützt
- (4) erweiterte korrosionsgeschützte Ausführung (abhängig von verfügbaren Komponenten)

0 Schlittenausführung:



Bau- größe	Ausführung 1		Ausführung 2		Ausführung 3	
	Q	L	Q	L	Q	L
40	257	381	180	302	273	397
60	353	534	230	411	369	550
60S	379	560	234	415	399	580
80	469	675	320	526	485	691
80S	489	695	324	530	509	715
100	575	850	366	641	591	866

0 Antriebsversion:



Ausführung 9 wie 0 jedoch Kupplungsklaue beidseitig.

Verstellereinheit wird standardmäßig ohne Zapfen ausgeliefert. Bei nachträglicher Zapfenbestückung braucht die Zapfenwelle nur in die Zahnscheibenbohrung gesteckt und mit zwei Sicherungsringen oder Spannsatz (Baugr. 80 + 100) befestigt werden.

Zahnriementabelle

Code Nr.	Baugröße	Zahn- riemen	mm/U	Zähnezahl
0 4	40	5M25	130	26
0 7	60 (S)	8M30	192	24
0 9	80 (S)	8M50	256	32
1 0	100	8M70	304	38

Zapfenabmessungen

Bau- größe	Zapfen ø h6 x Länge	Pass- feder
40	14 x 35	5x5x28
60 (S)	18 x 45	6x6x40
80 (S)	22 x 45	6x6x40
100	30 x 55	8x7x40

Grundlänge + Verstellweg = Gesamtlänge

ELSD 60 0 0 0 0 0 7 1 01500

Kombinationsbausätze und Anschlüsselemente siehe Kapitel 2.2

Bestellbeispiel:

ELSD 60, Standardführungprofilausführung, Standardschlitten, einseitige Kupplungsklaue, Verstellweg 1146 mm

