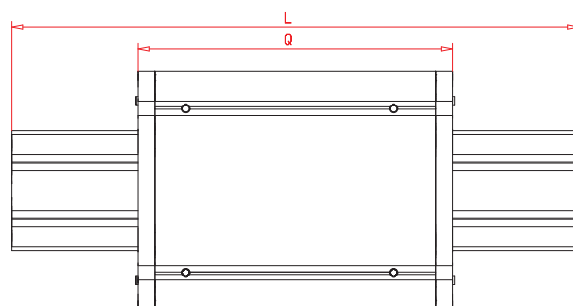
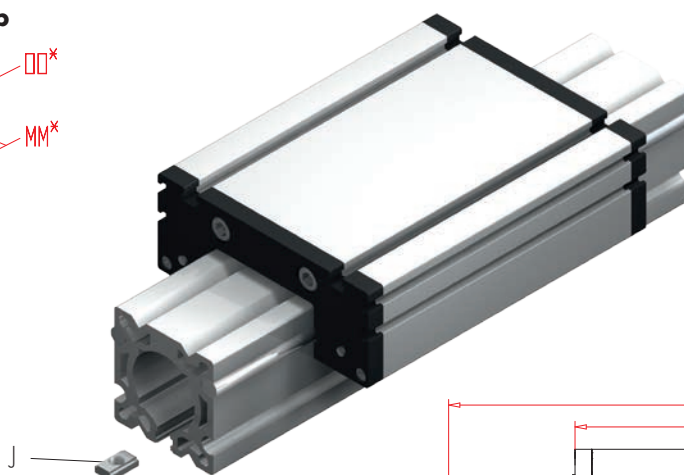
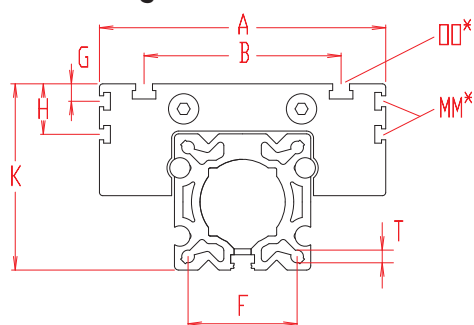


Positioniersystem ER 30, 40, 60, 60S, 80, 80S, 100, 125

Rollführungseinheit ohne Antrieb

Dimensionen (mm)



Bei Verlängerung der Schlittenlänge erhöht sich die Grundlänge um die Verlängerung.

*Nutensteine siehe Kapitel 2.2 Seite 2

Baugröße	Grundlänge L	A	B	F	G	H	J	K	MM für	OO für	Q	T	Grundgewicht	Gewicht pro 100 mm
ER 30	86	70	56	23	-	-	M 6	41	-	M 6	82	M 4	0,5 kg	0,12 kg
ER 40	126	100	66	29	-	-	M 6 - M10	55	-	M 6	122	M 5	0,7 kg	0,23 kg
ER 60	172	144	96	48	-	-	M 6 - M10	79	-	M 8	168	M 6	2,4 kg	0,61 kg
ER 60S	198	170	108	48	-	-	M 6 - M10	83	-	M 8	194	M 6	3,4 kg	0,61 kg
ER 80	198	170	117	64	10	30	M 6 - M10	110	M 6	M 10	194	M 8	3,7 kg	0,90 kg
ER 80S	218	190	126	64	12,5	30	M 6 - M10	111	M 6	M 8	214	M 8	4,7 kg	0,90 kg
ER 100	304	230	155	80	-	29	M 10	139	M 10	M 10	300	M 10	10,8 kg	1,50 kg
ER 125	369	295	200	100	-	30	M 12	170	M 10	M 12	365	M 12	20,3 kg	2,05 kg

0 Führungsprofilausführung:

- (0) Standard (2) Wellen und Schrauben korrosionsgeschützt
(4) erweiterte korrosionsgeschützte Ausführung (abhängig von verfügbaren Komponenten)

0 Schlittenausführung:



Baugröße	Ausführung 1	
	Q	L
30	94	98
40	138	142
60	184	188
60S	214	218
80	210	214
80S	234	238
100	316	320
125	389	393

Einsatz:

Als mitlaufende Einheit um Lasten aufzunehmen oder Pneumatikzylinder anzubauen.

1500

Grundlänge + Verstellweg = Gesamtlänge

ER 40 0 0 0 0 0 0 0 0 01500

Kombinationsbausätze und Anschlüsselemente siehe Kapitel 2.2

Pos. 1 2 3 4 5 6 7

Bestellbeispiel:

ER 40, Rollführungssystem ohne Antrieb, Standardführungsprofilausführung, Standardschlitten, Verstellweg 1374 mm