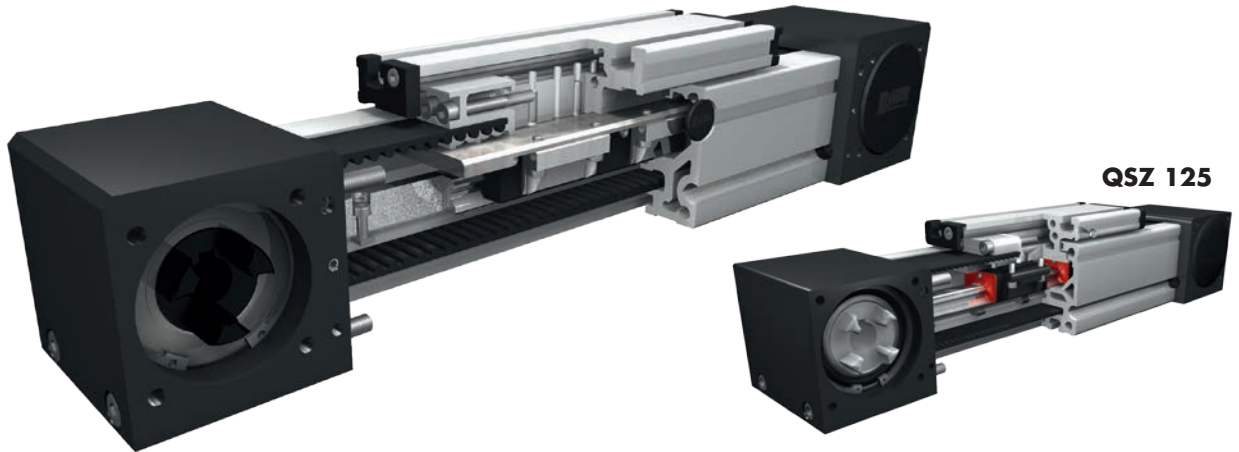


Positioniersystem QSZ 60, 80, 100, 125

Zahnriemenantrieb



QSZ 125

Funktion:

Der Führungskörper besteht aus einem Al-Vierkantprofil, in dem eine Schienenführung integriert ist. Der mit den Laufwagen verbundene Führungsschlitten wird über einen Zahnriemenantrieb. Die Zahnscheiben haben an je einer Seite standardmäßig eine Kupplungsklaue. Über eine Spannvorrichtung im Führungsschlitten ist ein einfaches Nachspannen des Zahnriemens möglich. Gleichzeitig können hiermit bei parallel angeordneten Lineareinheiten die Schlitten symmetrisch ausgerichtet werden.

6.1

Einbaulage:

Beliebig, max. Länge aus einem Stück 6.000 mm.

Führungsschlittenanschluss:

T-Nuten

Befestigung:

Über T-Nuten und Montagesätze. Die Linearachse ist mit jedem T-Nutenprofil kombinierbar.

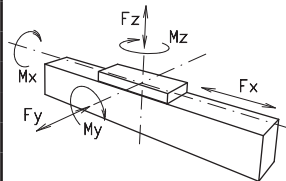
Zahnriemenausführung:

HTD mit Stahlgewebeeinlage, spielfrei bei Drehrichtungswechsel, Wiederholgenauigkeit ± 0,1 mm.

Schlittenlagerung:

Standardmäßig ist der Schlitten auf zwei Laufwagen gelagert, der an einer Position gewartet werden kann. Bei Verlängerung des Schlittens kann die Anzahl der Laufwagen erhöht werden.

Lasten und Lastmomente



Baugröße	60		80		100		125	
	dyn. zul. Belastung*							
F_x (N)	5000 km	10000 km	5000 km	10000 km	5000 km	10000 km	5000 km	10000 km
F_y (N)	894	800	1900	1800	4000	3800	5900	5750
F_z (N)	1410	990	3570	2550	4080	2900	6892	5470
M_x (Nm)	3520	2500	8500	6050	10300	7270	17205	13659
M_y (Nm)	33	23	107	75	142	101	288	228
M_z (Nm)	104	73	310	222	439	311	1110	881
M_{dyn} (Nm)	100	70	296	210	412	292	1012	803
C (N)	7800		18800		22800		31700	
Für die Summe aller Kräfte und Momente gilt:								
Vorhandener Wert $\frac{F_y}{F_{y,dyn}} + \frac{F_z}{F_{z,dyn}} + \frac{M_x}{M_{x,dyn}} + \frac{M_y}{M_{y,dyn}} + \frac{M_z}{M_{z,dyn}} \leq 1$								
Tabellenwert								
Leerlaufdrehmomente								
Nm	1,0		1,4		1,8			
Verfahrgeschwindigkeit								
(m/s) max	5		5		5		5	
Zugkraft								
Dauer (N)	900		1900		4000		5900	
0,2 s (N)	1000		2090		4300		6350	
Flächenträgheitsmomente Al-Profil								
I_x mm ⁴	4,3x10 ⁵		16,5x10 ⁵		43,0x10 ⁵		74,9x10 ⁵	
I_y mm ⁴	4,8x10 ⁵		18,7x10 ⁵		48,8x10 ⁵		106,5x10 ⁵	
E-Modul N/mm ²	70000		70000		70000		70000	

* auf Lebensdauer bezogen

Formeln: QSZ

Antriebsmomente:

$$M_a = \frac{F \cdot P \cdot S_i}{2000 \cdot \pi} + M_{leer}$$

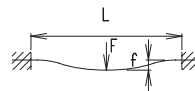
$$P_a = \frac{M_a \cdot n}{9550}$$

- F = Belastung (N)
- P = Zahnscheibenumfang (mm)
- S_i = Sicherheit 1,2 ... 2
- M_{leer} = Leerlaufdrehmoment (Nm)
- n = Zahnscheibendrehzahl (min⁻¹)
- M_a = Antriebsdrehmoment (Nm)
- P_a = Motorleistung (KW)

Durchbiegung:

$$f = \frac{F \cdot L^3}{E \cdot I \cdot 192}$$

f = Durchbiegung (mm)
 F = Belastung (N)
 L = freie Länge (mm)
 E = Elastizitätsmodul 70000 (N/mm²)
 I = Trägheitsmoment (mm⁴)



Nominelle Lebensdauer:

$$L = \left(\frac{C}{F} \right)^3 \times 10^5$$

L = Lebensdauer in Meter
 C = Dynamische Tragzahl (N)
 F = Belastung (N)

91

Positioniersystem QSZ 60, 80, 100, 125

Dimensionen (mm)

Bei Verlängerung der Schlittenlänge erhöht sich die Grundlänge um die Verlängerung.

*Nutensteine siehe Kapitel 2.2 Seite 2

V = Q + 100 mm

W = Wartungsbohrung

Bau- größe	Grund- länge L	A	B	C	D	E	F	G	H	J	K	N für	M für	P	Q	T	X	Y	Grund- gewicht	Gewicht pro 100 mm
QSZ 60	300	80	60	36	47	63	42	79	29,5	30	M 8	M 5	M 6	59	177	M 6	27	26	3,5 kg	0,55 kg
QSZ 80	430	100	80	50	68	93	60	106	47,5	40	M 10	M 6	M 8	90	232	M 8	45	40	10,4 kg	0,96 kg
QSZ 100	510	130	100	66	90	110	80	129	55	50	M 12	M 10	M 10	110	268	M 10	49	50	15,9 kg	1,47 kg
QSZ 125	570	160	125	82	110	134,5	100	157,5	65	60	M 12	M 10	M 12	130	300	M 10	60	60	30,5 kg	2,21 kg

6.1

0 Führungprofilausführung:

(0) Standard (1) Schrauben korrosionsgeschützt
(4) erweiterte korrosionsgeschützte Ausführung (abhängig von verfügbaren Komponenten)

0 Schlittenausführung:

Baugröße	Ausführung 0		Ausführung 1		Ausführung 2		Ausführung 3	
	Q	L	Q	L	Q	L	Q	L
60	177	300	152	280	242	370	302	430
80	232	430	196	390	312	510	390	585
100	268	510	260	500	362	610	448	690
125	300	570	260	530	365	635	467	740

0 Antriebsversion:

Bau- größe	Zapfen ø h6 x Länge	Passfeder
60	14 x 35	5x5x28
80	18 x 45	6x6x40
100	22 x 45	6x6x40
125	30 x 55	8x7x50

Ausführung 9 wie 0 jedoch Kupplungsklaue beidseitig. Verstellereinheit wird standardmäßig ohne Zapfen ausgeliefert. Bei nachträglicher Zapfenbestückung braucht die Zapfenwelle nur in die Zahnscheibenbohrung gesteckt und mit zwei Sicherungsringen oder Spannsätzen (Baugr. 100 + 125) befestigt werden.

Zahnriementabelle

Code Nr.	Baugröße	Zahn- riemen	Zahnscheibe	
			mm/U	Zähnezahl
0 3	60	5M25	130	26
0 4	80	8M30	176	22
0 7	100	8M50	224	28
0 9	125	8M70	288	36

Grundlänge + Verstellweg = Gesamtlänge

Weiteres Zubehör siehe Kapitel 2.2 – 3.2

QSZ 80 1 0 0 0 0 4 1 01500

Pos. 1 2 3 4 5 6 7

Bestellbeispiel:

QSZ80, Standardführungprofilausführung, Standardschlittenausführung, einseitige Kupplungsklaue, Verstellweg 1070 mm

6.1 / 3

2013