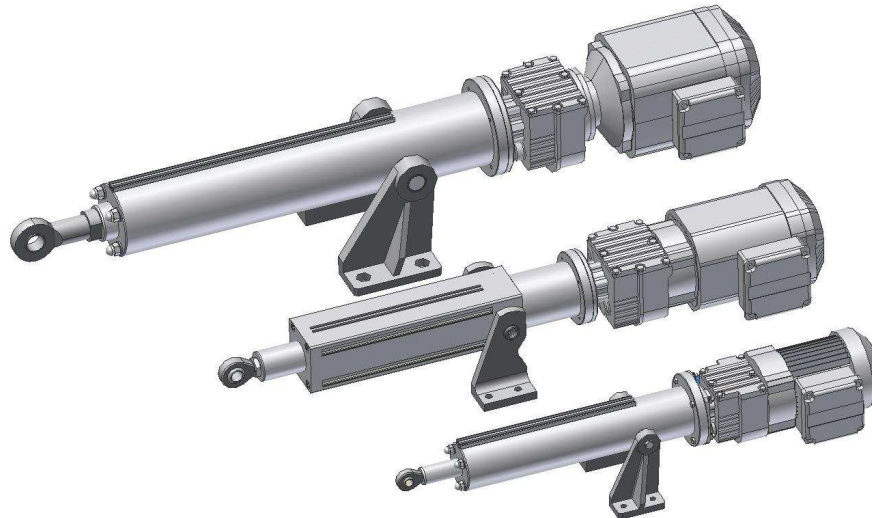


Baureihe A

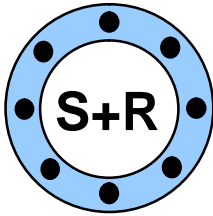


Kennzeichnend für die Baureihe „A“ ist die Verwendung von Motoren, die in der Ausführung Getriebe-, Servo-, oder Schrittmotor direkt über eine Kupplung in Axialrichtung an den Zylinder angebaut werden.

Es werden zwei Gehäuseformen angeboten. Bei den Baugrößen KV/TV – 20/30 AP wird ein quadratisches Aluminiumprofil verwendet, die übrigen Baugrößen haben ein rundes Gehäuse. Es können verschiedene Befestigungsmöglichkeiten geliefert werden. Standardmäßig wird ein Gelenkauge an der Kolbenstange und Drehlagerkonsolen angeboten. Es sind auch alternative Befestigungspunkte nach Kundenwunsch möglich.

Konzipiert sind diese Zylinder für schwierigsten Einsatz und Umgebungsbedingungen in der Industrie. Die Hubzylinder sind vollkommen geschlossen und können in jeder Einbaulage, sowohl im Freien, als auch in Räumen mit starker Verschmutzung oder im EX-Bereich eingesetzt werden. Die Abschaltung erfolgt in der Regel über einstellbare Endschalter oder auf Wunsch über eine Überlastkupplung. Der Anbau eines Gebers oder Potentiometers ist ebenso möglich wie die Lieferung mit Positionier- oder Gleichlaufsteuerung. Die Zylinder sind weitestgehend wartungsfrei.

Verstellkraft	bis 500 kN
Geschwindigkeit	bis 500 mm/s
Verstellweg	bis 3.000 mm
Einschaltdauer	bis 100%
Schutzklasse	IP 65 oder höher
Optionen	Endschalter Überlastkupplungen Gebersysteme Steuerungen Ex-Ausführung Edelstahlausführung

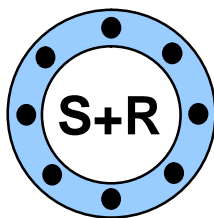


Typenübersicht A Reihe

Standard Lieferprogramm

Befestigung:
 Gelenkauge - Drehlagerfuß

<p>Typenbezeichnung: KV-10 AE TV-10 AE</p> <p>Spindelausführung: Kugelgewinde Trapezgewinde Verstellkraft: 3.000 N bis 5.000 N 5.000 N bis 7.000 N Geschwindigkeit: 15 mm/s bis 56 mm/s 5 mm/s bis 24 mm/s Hublänge: 10 mm bis 1.000 mm 10 mm bis 1.000 mm Einschaltdauer: 100 % 40 % Schutzklasse: IP 65 oder höher IP 65 oder höher</p>	
<p>Typenbezeichnung: KV-20 AP TV-20 AP</p> <p>Spindelausführung: Kugelgewinde Trapezgewinde Verstellkraft: 5.000 N bis 15.000 N 10.000 N bis 15.000 N Geschwindigkeit: 15 mm/s bis 93 mm/s 5 mm/s bis 23 mm/s Hublänge: 10 mm bis 1.500 mm 10 mm bis 1.500 mm Einschaltdauer: 100 % 40 % Schutzklasse: IP 65 oder höher IP 65 oder höher</p>	
<p>Typenbezeichnung: KV-30 AP TV-30 AP</p> <p>Spindelausführung: Kugelgewinde Trapezgewinde Verstellkraft: 15.000 N bis 25.000 N 20.000 N bis 25.000 N Geschwindigkeit: 15 mm/s bis 334 mm/s 5 mm/s bis 25 mm/s Hublänge: 10 mm bis 1.500 mm 10 mm bis 1.500 mm Einschaltdauer: 100 % 40 % Schutzklasse: IP 65 oder höher IP 65 oder höher</p>	
<p>Typenbezeichnung: KV-50 AE TV-50 AE</p> <p>Spindelausführung: Kugelgewinde Trapezgewinde Verstellkraft: 22.00 N bis 50.000 N 30.000 N bis 50.000 N Geschwindigkeit: 15 mm/s bis 93 mm/s 12 mm/s bis 25 mm/s Hublänge: 10 mm bis 1.500 mm 10 mm bis 1.500 mm Einschaltdauer: 100 % 40 % Schutzklasse: IP 65 oder höher IP 65 oder höher</p>	

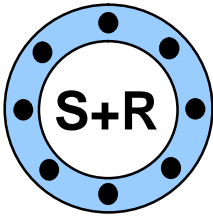


Datenblatt A Reihe

mit Kugelgewinde

**Einschaltdauer 100 %, keine Selbsthemmung
 Auswahl, weitere Kräfte und Geschwindigkeiten lieferbar.**

Typ	Spindel	Verstellkraft	Geschwindigkeit	Motor Leistung	Drehzahl
KV-10 AE	K 20 x 5	3.000 N	56 mm / s	RF07 DR63M2 0,25 kW	674 1/min
		4.000 N	28 mm / s	RF07 DR63M4 0,18 kW	334 1/min
		5.000 N	15 mm / s	RF07 DT56L4 0,12 kW	174 1/min
KV-20 AP	K 25 x 25	5.000 N	274 mm / s	RF27DT90L2 2,2 kW	658 1/min
	K 25 x 10	10.000 N	93 mm / s	RF27DT90S2 1,5 kW	560 1/min
			52 mm / s	RF17DRS80S4 0,75 kW	313 1/min
	K 25 x 5	15.000 N	25 mm / s	RF17DRS71M4 0,55 kW	306 1/min
			15 mm / s	RF17DRS71S4 0,37 kW	183 1/min
KV- 30 AP	K32 x 40	5.000 N	334 mm / s	RF27DV100M2 3,0 kW	500 1/min
	K 32 x 10	15.000 N	94 mm / s	RF27DT90L2 2,2 kW	562 1/min
			47 mm / s	RF27DRS80M4 1,1 kW	282 1/min
		25.000 N	23 mm / s	RF17DRS80S4 0,75 kW	139 1/min
	15 mm / s		RF17DRS71M4 0,55 kW	87 1/min	
	K 32 x 5	17.000 N	15 mm / s	RF17DRS71S4 0,37 kW	183 1/min

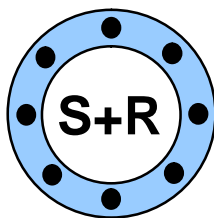


Datenblatt A Reihe

mit Kugelgewinde

Einschaltdauer 100 %, keine Selbsthemmung
Auswahl, weitere Kräfte und Geschwindigkeiten lieferbar.

Typ	Spindel	Verstellkraft	Geschwindigkeit	Motor Leistung	Drehzahl
KV-50 AE	K 50 x 10	22.000 N	93 mm / s	RF27DV100M2 3,0 kW	560 1/min
		35.000 N	45 mm / s	RF27DT90L2 2,2 kW	277 1/min
		50.000 N	23 mm / s	RF27DRS90M4 1,5 kW	138 1/min
			15 mm / s	RF27DRS80M4 1,1 kW	90 1/min



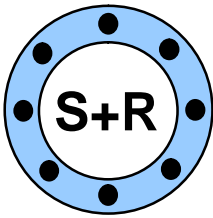
Datenblatt A Reihe

mit Trapezgewinde

Einschaltdauer < 40 %

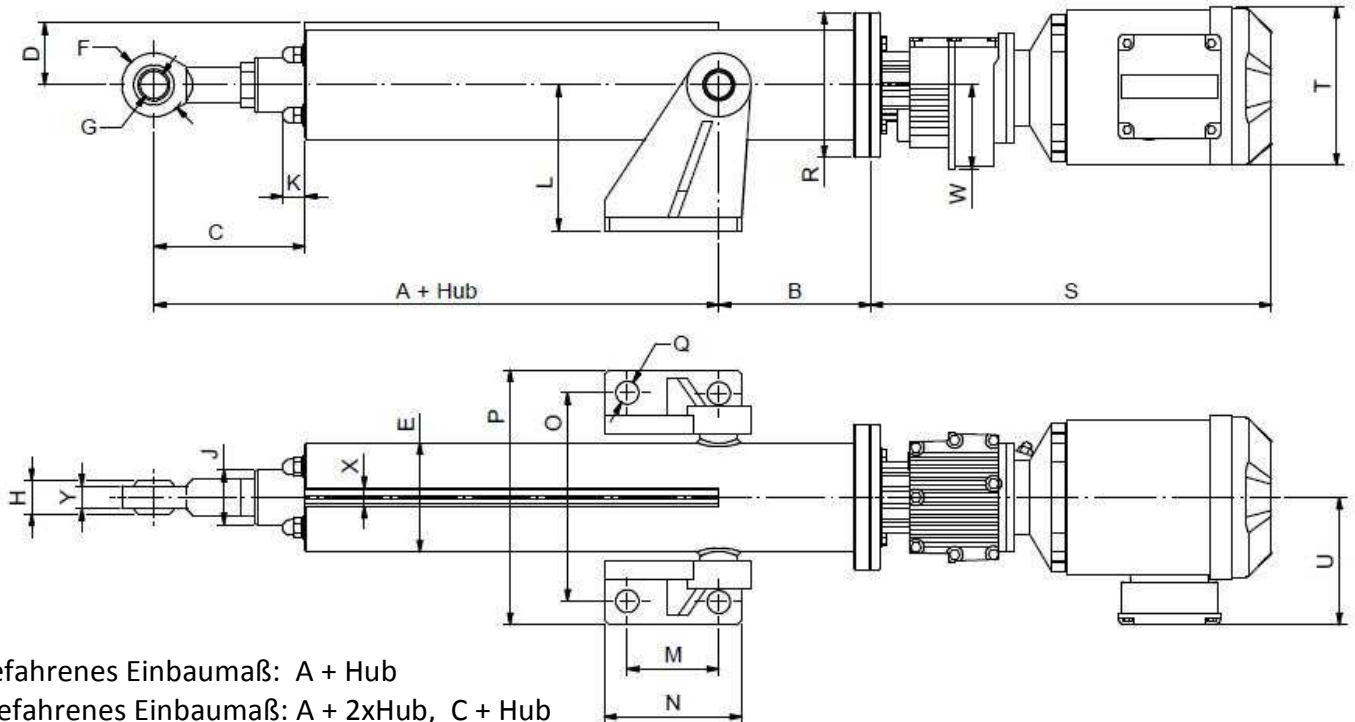
Auswahl, weitere Kräfte und Geschwindigkeiten lieferbar.

Typ	Spindel	Verstellkraft	Geschwindigkeit	Motor Leistung	Drehzahl
TV-10 AE	Tr 20 x 4	5.000 N	24 mm / s	RF17 DRS71S4 0,37 kW	360 1/min
		6.000 N	10 mm / s	RF07 DR63M4 0,18 kW	146 1/min
		7.000 N	5 mm / s	RF07 DT56L4 0,12 kW	78 1/min
TV-20 AP	Tr 26 x 5	10.000 N	23 mm / s	RF17DRS80S4 0,75 kW	277 1/min
		12.000 N	10 mm / s	RF17DRS71S4 0,37 kW	121 1/min
		15.000 N	5 mm / s	RF17DR63L4 0,25 kW	66 1/min
TV- 30 AP	Tr 36 x 6	20.000 N	25 mm / s	RF27DRS90M4 1,5 kW	250 1/min
		25.000 N	10 mm / s	RF17DRS80S4 0,75 kW	102 1/min
			5 mm / s	RF17DRS71M4 0,37 kW	49 1/min
TV-50 AE	Tr 40 x 7	30.000 N	25 mm / s	RF27DRS90L4 2,2 kW	212 1/min
		30.000 N	12 mm / s	RF27DRS80M4 1,1 kW	106 1/min
	Tr 48 x 8	30.000 N	40 mm / s	RF47DRS100L4 4,0 kW	300 1/min
		50.000 N	20 mm / s	RF37DRS100M4 3,0 kW	148 1/min
			12 mm / s	RF37DRS90L4 2,2 kW	90 1/min



Maßblatt A Reihe

Ausführung: Gelenkauge-Drehlagerkonsole
Standard Lieferprogramm



Eingefahrenes Einbaumaß: A + Hub
 Ausgefahrenes Einbaumaß: A + 2xHub, C + Hub

Typ	A	B	C	D	E	F	G	H	J	K	L	M	N	O	P	Q	R	X	Y
TV-10AE	189	104	89	48	∅80	36	∅14	19	∅30	17	110	50	80	149	184	11	∅120	20	13,5
KV-10AE	238	104	86	48	∅80	36	∅14	19	∅30	17	110	50	80	149	184	11	∅120	20	13,5
TV-20AP	215	147	94	/	□90	42	∅16	21	∅40	/	110	50	90	193	228	13	∅120	/	15
KV-20AP	265	147	78	/	□90	42	∅16	21	∅40	/	110	50	90	193	228	13	∅120	/	15
TV-30AP	245	147	113	/	□90	50	∅20	25	∅50	/	110	50	90	193	228	13	∅120	/	18
KV-30AP	294	147	86	/	□90	50	∅20	25	∅50	/	110	50	90	193	228	13	∅120	/	18
TV-50AE	375	166*	135	68	∅120	70	∅30	37	∅60	25	160	100	150	230	280	25	∅160	20	25
KV-50AE	417	166*	135	68	∅120	70	∅30	37	∅60	25	160	100	150	230	280	25	∅160	20	25

Motor	S	T	U	W
RF07 DT56	269	∅109	87	68
RF07 DT56-Bremse	305			
RF07 DR63	300	□132	105	
RF07 DR63-Bremse	355			
RF17 DR63	324	□132	105	76
RF17 DR63-Bremse	379			
RF17 DRS71	360	□139	119	
RF17 DRS71-Bremse	428		129	
RF17 DRS80	360	□156	128	
RF17 DRS80-Bremse	428		139	

Motor	S	T	U	W
RF27DRS80	417	□156	128	92
RF27 DRS80-Bremse	498		139	
RF27 DRS90	440	□179	140	
RF27 DRS90-Bremse	534		150	
RF37 DRS90	448	□179	140	94
RF37 DRS90-Bremse	542		150	
RF37 DRS100	478	□197	158	
RF37 DRS100-Bremse	572			
RF47 DRS100	517			
RF47 DRS100-Bremse	611		118	

* Maß B beträgt bei Getriebe RF47... = 176 mm