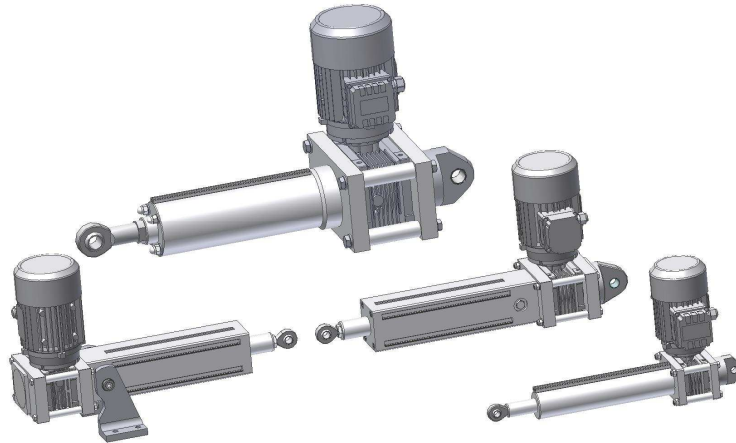


Baureihe S

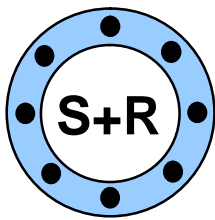


Kennzeichnend für die Baureihe „S“ ist die Verwendung von Schneckengetrieben, an die Drehstrommotore, Gleichstrommotore, Servomotore oder Schrittmotore angebaut werden können.

Es werden zwei Gehäuseformen angeboten. Bei den Baugrößen KV/TV – 20/30 SP wird ein quadratisches Aluminiumprofil verwendet, die übrigen Baugrößen haben ein rundes Gehäuse. Es können verschiedene Befestigungsmöglichkeiten geliefert werden. Standardmäßig wird bei den Typen mit rundem Gehäuse ein Gelenkauge an der Kolbenstange und ein angeflanshtes Auge angeboten. Die Typen mit quadratischem Profilrohr können mit einem Auge oder Drehlagerkonsolen geliefert werden. Es sind auch alternative Befestigungspunkte nach Kundenwunsch möglich.

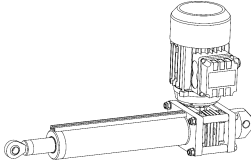
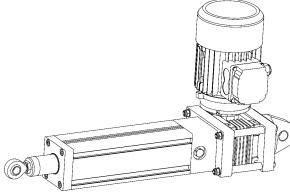
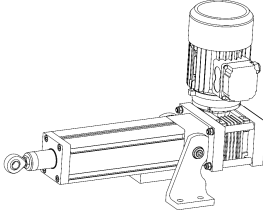
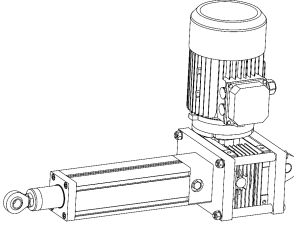
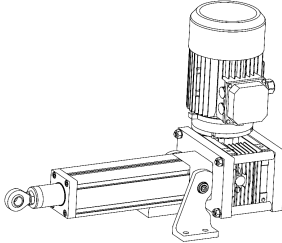
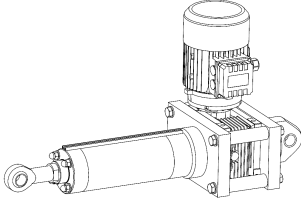
Konzipiert sind diese Zylinder für schwierigsten Einsatz und Umgebungsbedingungen in der Industrie. Die Hubzylinder sind vollkommen geschlossen und können in jeder Einbaulage, sowohl im Freien, als auch in Räumen mit starker Verschmutzung oder im EX-Bereich eingesetzt werden. Die Abschaltung erfolgt in der Regel über einstellbare Endschalter oder auf Wunsch über eine Überlastkupplung. Der Anbau eines Gebers oder Potentiometers ist ebenso möglich wie die Lieferung mit Positionier- oder Gleichlaufsteuerung. Die Zylinder sind weitestgehend wartungsfrei.

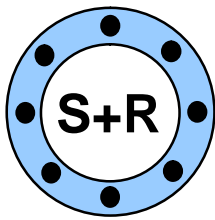
Verstellkraft	bis 500 kN
Geschwindigkeit	bis 500 mm/s
Verstellweg	bis 3.000 mm
Einschaltdauer	bis 100%
Schutzklasse	IP 65 oder höher
Optionen	Endschalter Überlastkupplungen Gebersysteme Steuerungen Ex-Ausführung Edelstahlausführung



Typenübersicht S Reihe

Standard Lieferprogramm

			Befestigung: Gelenkauge - Auge	Befestigung: Gelenkauge - Drehlagerfuß
Typenbezeichnung:	KV-5 SE	TV-5 SE		Auf Anfrage
Spindelausführung:	Kugelgewinde	Trapezgewinde		
Verstellkraft:	Bis 5.000 N	2.500 N bis 7.000 N		
Geschwindigkeit:	11 mm/s bis 45 mm/s	6 mm/s bis 36 mm/s		
Hublänge:	10 mm bis 1000 mm	10 mm bis 1.500 mm		
Einschaltdauer:	100 %	25 %		
Schutzklasse:	IP 65 oder höher	IP 65 oder höher		
Typenbezeichnung:	KV-20 SP	TV-20 SP		
Spindelausführung:	Kugelgewinde	Trapezgewinde		
Verstellkraft:	5.000 N bis 15.000 N	4.500 N bis 15.000 N		
Geschwindigkeit:	12 mm/s bis 77 mm/s	8 mm/s bis 47 mm/s		
Hublänge:	10 mm bis 1.500 mm	10 mm bis 1.500 mm		
Einschaltdauer:	100 %	25 %		
Schutzklasse:	IP 65 oder höher	IP 65 oder höher		
Typenbezeichnung:	KV-30 SP	TV-30 SP		
Spindelausführung:	Kugelgewinde	Trapezgewinde		
Verstellkraft:	6.000 N bis 17.000 N	15.000 N bis 25.000 N		
Geschwindigkeit:	12 mm/s bis 120 mm/s	6 mm/s bis 38 mm/s		
Hublänge:	10 mm bis 1.500 mm	10 mm bis 1.500 mm		
Einschaltdauer:	100 %	25 %		
Schutzklasse:	IP 65 oder höher	IP 65 oder höher		
Typenbezeichnung:	KV-50 SE	TV-50 SE		Auf Anfrage
Spindelausführung:	Kugelgewinde	Trapezgewinde		
Verstellkraft:	22.000 N bis 50.000 N	25.000 N bis 50.000 N		
Geschwindigkeit:	16 mm/s bis 63 mm/s	9 mm/s bis 22 mm/s		
Hublänge:	10 mm bis 1.500 mm	10 mm bis 1.500 mm		
Einschaltdauer:	100 %	25 %		
Schutzklasse:	IP 65 oder höher	IP 65 oder höher		

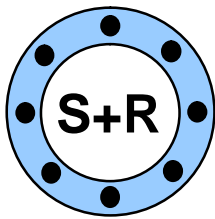


Datenblatt S Reihe

mit Kugelgewinde

**Einschaltdauer 100 %, keine Selbsthemmung
 Auswahl, weitere Kräfte und Geschwindigkeiten lieferbar.**

Typ	Spindel	Verstellkraft	Geschwindigkeit	Motor Leistung	Drehzahl Getriebeuntersetzung
KV- 5 SE	K 20 x 5	5.000 N	45 mm / s	IEC 63-2 0,37 kW	550 1/min i=5
			23 mm / s	IEC 63-4 0,18 kW	270 1/min i=5
			11mm / s	IEC 63-4 0,12 kW	135 1/min i=10
KV-20 SP	K 25 x 25	5.000 N	77 mm / s	IEC 71-4 0,75 kW	185 1/min i=7,5
	K 25 x 10	10.000 N	46 mm / s	IEC 71-4 0,75 kW	280 1/min i=5
			23 mm / s	IEC 71-4 0,37 kW	140 1/min i=10
	K 25 x 5	15.000 N	23 mm / s	IEC 71-4 0,55 kW	280 1/min i=5
			12 mm / s	IEC 71-4 0,37 kW	140 1/min i=10
KV- 30 SP	K32 x 40	6.000 N	120 mm / s	IEC 90-4 1,1 kW	180 1/min i=7,5
	K 32 x 10	15.000 N	63 mm / s	IEC 80-2 1,5 kW	380 1/min i=7,5
			32 mm / s	IEC 80-4 0,75 kW	190 1/min i=7,5
		25.000 N	31 mm / s	IEC 90-4 1,5 kW	185 1/min i=7,5
	K 32 x 5	17.000 N	16 mm / s	IEC 80-4 0,75 kW	95 1/min i=15
			12 mm / s	IEC 71-4 0,37 kW	140 1/min i=10



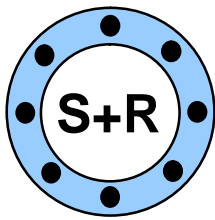
Datenblatt S Reihe

mit Kugelgewinde

Einschaltdauer 100 %, keine Selbsthemmung

Auswahl, weitere Kräfte und Geschwindigkeiten lieferbar.

Typ	Spindel	Verstellkraft	Geschwindigkeit	Motor Leistung	Drehzahl Getriebeuntersetzung
KV-50 SE	K 50x10	22.000 N	63 mm / s	IEC 90-2 2,2 kW	380 1/min i=7,5
		40.000 N	31 mm / s	IEC 90-4 1,8 kW	185 1/min i=7,5
		50.000 N	23 mm / s	IEC 90-4 1,8 kW	140 1/min i=10
			16 mm / s	IEC 90-4 1,5 kW	95 1/min i=15



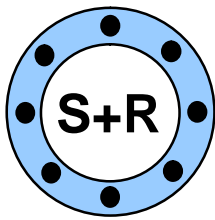
Datenblatt S Reihe

mit Trapezgewinde

Einschaltdauer < 40 %

Auswahl, weitere Kräfte und Geschwindigkeiten lieferbar.

Typ	Spindel	Verstellkraft	Geschwindigkeit	Motor Leistung	Drehzahl Getriebe- untersetzung
TV- 5 SE	Tr 20 x 4	2.500 N	36 mm / s	IEC 63-2 0,37 kW	546 1/min i=5
		3.000 N	18 mm / s	IEC 63-4 0,22 kW	274 1/min i=5
		5000 N	12 mm / s	IEC 63-4 0,22 kW	183 1/min i=7,5
		6.000 N	9 mm / s	IEC 63-4 0,22 kW	137 1/min i=10
		7.000 N	6 mm / s	IEC 63-4 0,18 kW	91 1/min i=15
TV-20 SP	Tr 26 x 5	4.500 N	47 mm / s	IEC 71-2 0,75 kW	568 1/min i=5
		6.500 N	23 mm / s	IEC 71-4 0,55 kW	278 1/min i=5
		9.500 N	15 mm / s	IEC 71-4 0,55 kW	185 1/min i=7,5
		12.000 N	12 mm / s	IEC 71-4 0,55 kW	139 1/min i=10
		15.000 N	8 mm / s	IEC 71-4 0,55 kW	93 1/min i=15



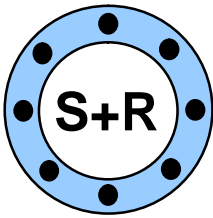
Datenblatt S Reihe

mit Trapezgewinde

Einschaltdauer < 40 %

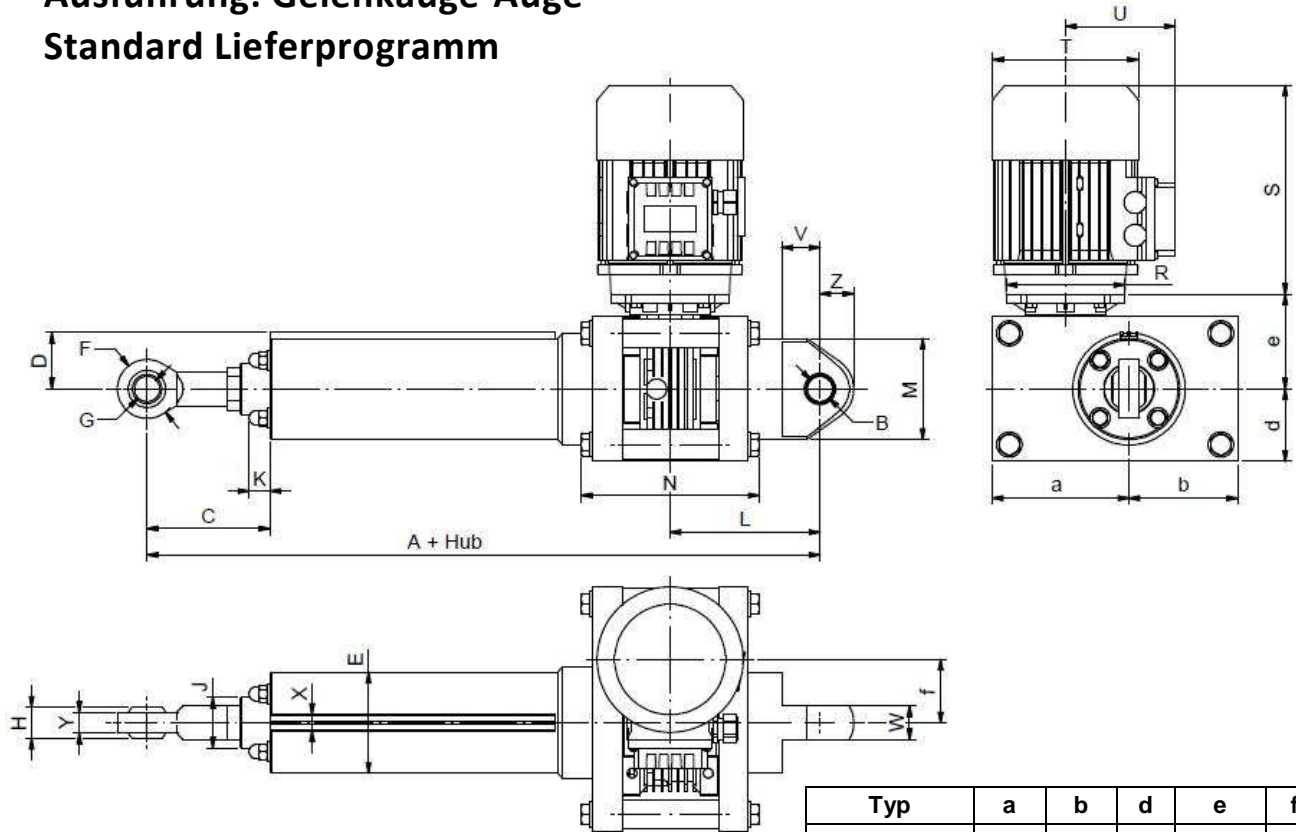
Auswahl, weitere Kräfte und Geschwindigkeiten lieferbar.

Typ	Spindel	Verstellkraft	Geschwindigkeit	Motor Leistung	Drehzahl Getriebe- untersetzung
TV- 30 SP	Tr 36 x 6	15.000 N	38 mm / s	IEC 90-2 2,2 kW	379 1/min i=7,5
		21.000 N	19 mm / s	IEC 90-4 1,5 kW	187 1/min i=7,5
		25.000 N	14 mm / s	IEC 90-4 1,5 kW	140 1/min i=10
			10 mm / s	IEC 90-4 1,1 kW	92 1/min i=15
			6 mm / s	IEC 80-4 0,75 kW	57 1/min i=20
TV-50 SE	Tr 40 x 7	25.000 N	22 mm / s	IEC 100-4 2,2 kW	188 1/min i=7,5
		30.000 N	16 mm / s	IEC 100-4 2,2 kW	141 1/min i=10
			8 mm / s	IEC 90-4 1,1 kW	69 1/min i=20
	Tr 48 x 8	32.000 N	25 mm / s	IEC 100-4 3,0 kW	190 1/min i=7,5
		42.000 N	19 mm / s	IEC 100-4 3,0 kW	142 1/min i=10
		50.000 N	9 mm / s	IEC 100-4 2,2 kW	70 1/min i=20



Maßblatt S Reihe

Ausführung: Gelenkauge-Auge
Standard Lieferprogramm



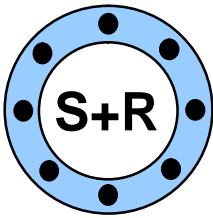
Eingefahrenes Einbaumaß: A + Hub
 Ausgefahrenes Einbaumaß: A + 2xHub, C + Hub

Typ	a	b	d	e	f
TV / KV-5SE	72	55	40	55	30
TV / KV-20SP	90	70	50	70	40
TV / KV-30SP	134	98	72	109	63
TV / KV-50SE	166	129	89	126,5	75

Typ	A	B	C	D	E	F	G	H	J	K	L	M	N	V	W	X	Y	Z
TV-5SE	319	Ø14	87	38	Ø60	36	Ø14	19	Ø30	/	91	Ø60	116	20	20	20	13,5	20
KV-5SE	354	Ø14	87	38	Ø60	36	Ø14	19	Ø30	/	91	Ø60	116	20	20	20	13,5	20
TV-20SP	430	Ø20	94	/	□90	42	Ø16	21	Ø40	/	113	Ø90	150	30	25	/	15	15
KV-20SP	480	Ø20	78	/	□90	42	Ø16	21	Ø40	/	113	Ø90	150	30	25	/	15	15
TV-30SP	493	Ø20	113	/	□90	50	Ø20	25	Ø50	/	130	Ø90	190	30	25	/	18	15
KV-30SP	542	Ø20	86	/	□90	50	Ø20	25	Ø50	/	130	Ø90	190	30	25	/	18	15
TV-50SE	695	Ø30	135	68	Ø120	70	Ø30	37	Ø60	25	177	Ø120	210	45	40	20	25	40
KV-50SE	761	Ø30	135	68	Ø120	70	Ø30	37	Ø60	25	177	Ø120	210	45	40	20	25	40

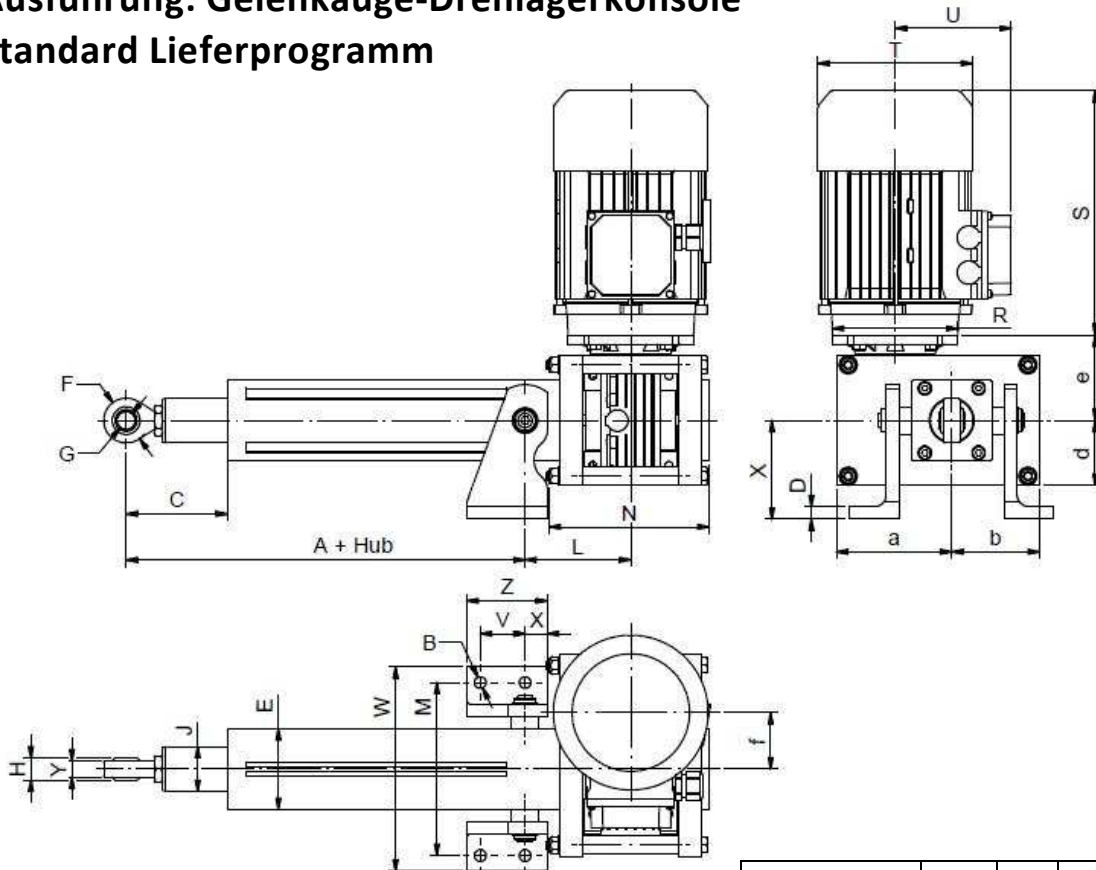
Motor	S	T	U	R
IEC 63	188	Ø121	104	Ø90
IEC63-Bremse	246			
IEC 71	209	Ø139	112	Ø105
IEC 71-Bremse	273			
IEC 80	232	Ø158	122	Ø120
IEC 80-Bremse	304			

Motor	S	T	U	R
IEC 90	273	Ø173	130	Ø140
IEC 90-Bremse	350			
IEC 100	308	Ø191	139	Ø160
IEC 100-Bremse	390			



Maßblatt S Reihe

Ausführung: Gelenkauge-Drehlagerkonsole
Standard Lieferprogramm



Eingefahrenes Einbaumaß: A + Hub
 Ausgefahrenes Einbaumaß: A + 2xHub, C + Hub

Typ	a	b	d	e	f
TV / KV-20SP	90	70	50	70	40
TV / KV-30SP	134	98	72	109	63

Typ	A	B	C	D	E	F	G	H	J	L	M	N	V	W	X	Y	Z
TV-20SP	215	Ø13	94	14	□90	42	Ø16	21	Ø40	101	193	150	50	228	25	15	90
KV-20SP	265	Ø13	78	14	□90	42	Ø16	21	Ø40	101	193	150	50	228	25	15	90
TV-30SP	245	Ø13	113	14	□90	50	Ø20	25	Ø50	117	193	190	50	228	25	18	90
KV-30SP	294	Ø13	86	14	□90	50	Ø20	25	Ø50	117	193	190	50	228	25	18	90

Motor	S	T	U	R
IEC 63	188	Ø121	104	Ø90
IEC63-Bremse	246			
IEC 71	209	Ø139	112	Ø105
IEC 71-Bremse	273			
IEC 80	232	Ø158	122	Ø120
IEC 80-Bremse	304			

Motor	S	T	U	R
IEC 90	273	Ø173	130	Ø140
IEC 90-Bremse	350			
IEC 100	308	Ø191	139	Ø160
IEC 100-Bremse	390			