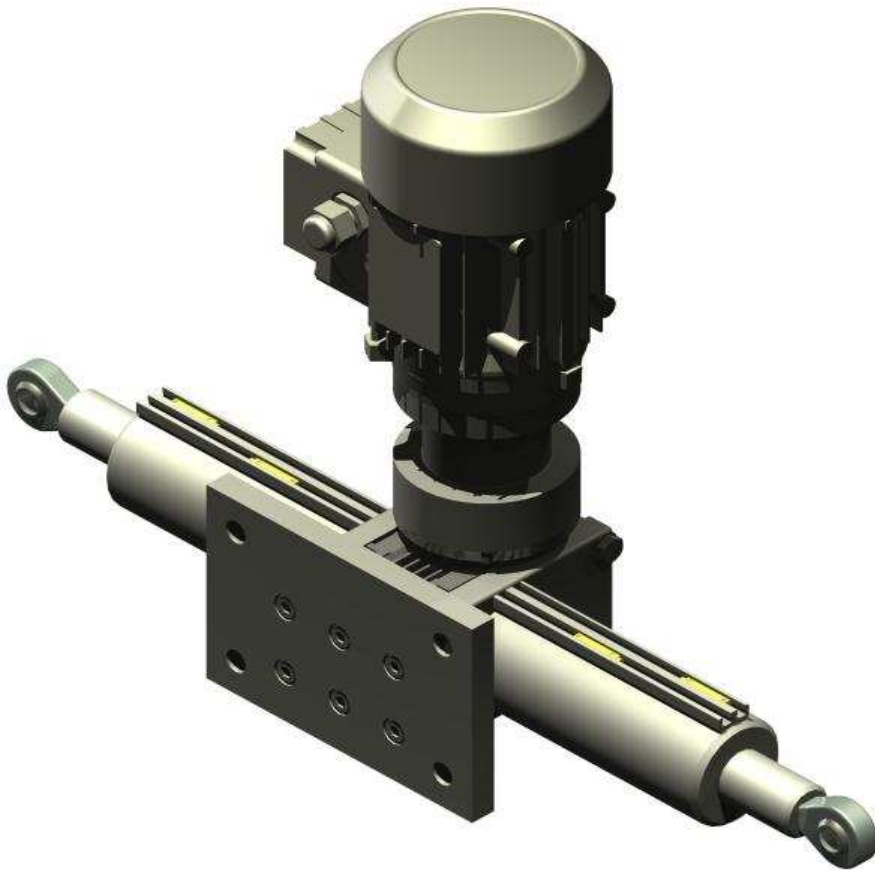


## Elektrohubzylinder TV-5SE-DO



Aufgrund entsprechender Nachfragen unserer Kunden wurde von uns die Baureihe TV-5SE-DO entworfen.

Hauptmerkmal: Ein Motor treibt über ein Getriebe zwei Trapezgewindetriebe an. Vorteile dieser Konstruktion sind die einfache Befestigung des Elektrohubzylinders durch eine seitliche Flanschplatte und der parallele Gleichlauf beider Spindeleinheiten. Dieser Elektrohubzylinder kann überall eingesetzt werden, wo Verstellbewegungen in zwei entgegengesetzte Richtungen und im Gleichlauf benötigt werden.

Es ist möglich verschiedene Motoren mit IEC Flansch anzubauen. Darüber hinaus können auch Sonderflansche geliefert werden, um z.B. Servo-Motore anzubauen. Im Standardfall werden Drehstrommotoren mit IEC Flansch angebaut, die optional mit einer Bremse ausgestattet werden können.

## Einsatzgebiete:

Der Zylinder TV-5 SE-DO wird bereits erfolgreich bei verschiedenen Anwendungen genutzt. Diese sind zum Beispiel:

- Verschluss für Türflügel  
Der Elektrohubzylinder betätigt einen Verschlussmechanismus für einen Türflügel, wobei dieser gleichzeitig oben und unten verriegelt wird.
- Antrieb für Verschlüsse an einer Krantraverse  
Der Elektrohubzylinder verriegelt die Verschlüsse an einer Krantraverse zum Transport von Containern.
- Antrieb für eine Greifzange  
Der Elektrohubzylinder betätigt einen Greifer zum Anheben einer Last.

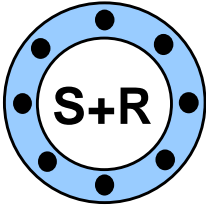
## Optionen:

- Magnetschalter, auch beidseitig für erhöhte Einsatzsicherheit
- Überlastkupplung zur Begrenzung der Verstellkraft
- Motor mit Bremse
- Sonderflansche zum Anbau von Motoren ohne IEC Flansch
- weitere Befestigungsmöglichkeiten, z.B. Gabelköpfe, Außengewinde oder Innengewinde

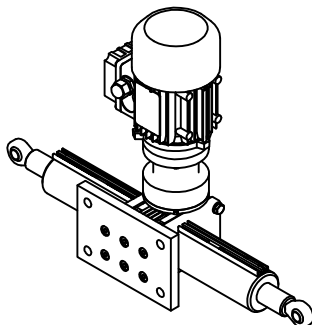
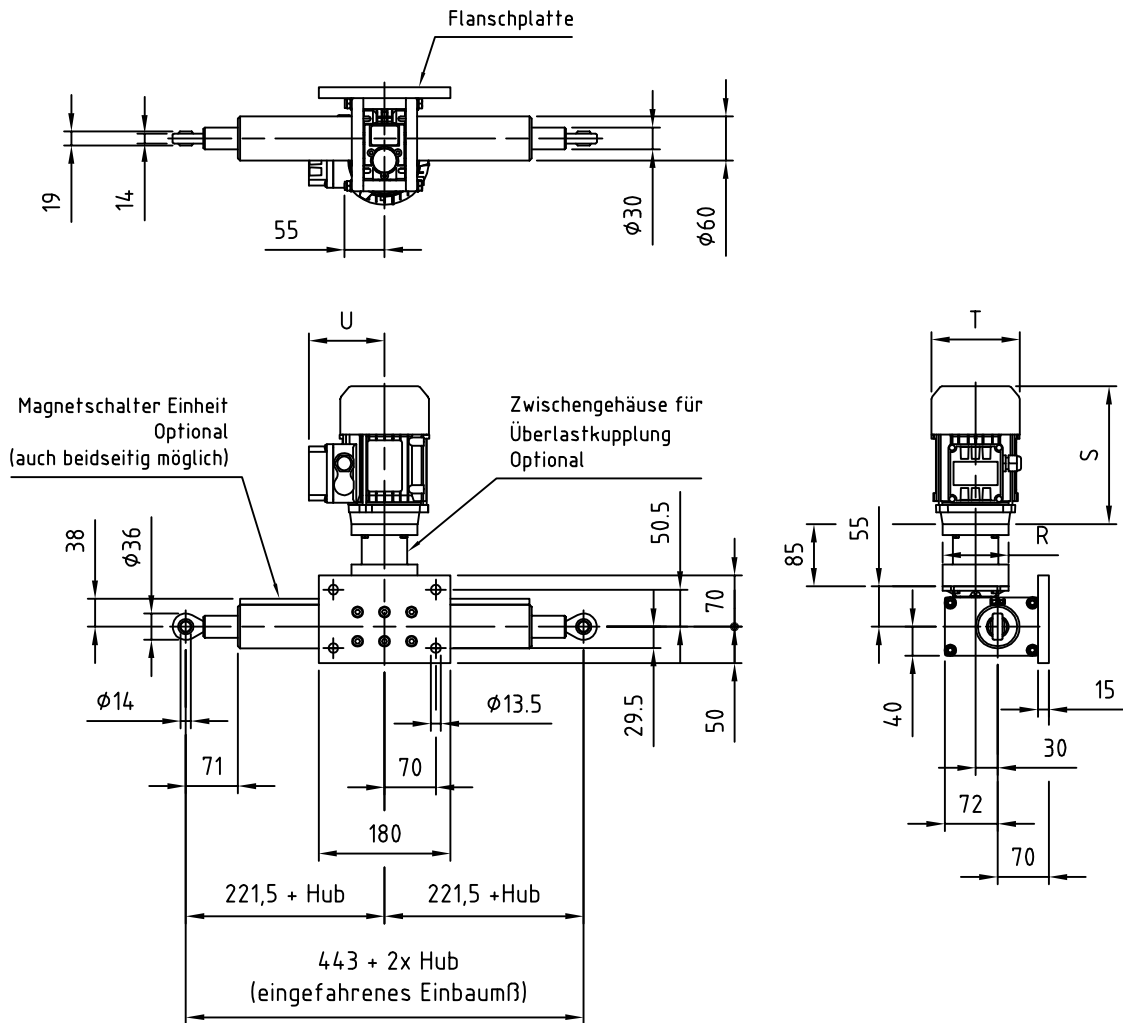
## Technische Daten:

Typ	Spindel	Verstellkraft pro Seite	Geschwindigkeit	Motor Leistung	Drehzahl / Getriebeuntersetzung
<b>TV- 5SE-DO</b>	Trapez Ø 20 x 4	1.250 N	36 mm / s	IEC 63-2 0,37 kW	2800 1/min i=5
		2.000 N	18 mm / s	IEC 63-4 0,25 kW	1400 1/min i=5
		2.500 N	12 mm / s	IEC 63-4 0,22 kW	1400 1/min i=7,5
		3.000 N	9 mm / s	IEC 63-4 0,22 kW	1400 1/min i=10
		3.500 N	6 mm / s	IEC 63-4 0,18 kW	1400 1/min i=15

**Weitere Kräfte und Geschwindigkeiten sind möglich!**  
**Hublänge bis 500 mm je Seite**



## Elektrohubzylinder TV-5SE-DO Doppelantrieb mit zwei Kolbenstangen



Motor	S	T	U	R
IEC 63	188	Ø121	104	Ø90
IEC 63 - Bremse	246			

Hublänge bis 500 mm je Seite