



## Coilwender | Coil turning units

### Coilwender

Typ C 5 W

Typ C 10 W

### Coil-Dreh-Wender

Typ C 5 WD

Typ C 10 WD

Die platzsparende Wendevorrichtung für Spaltband-Coils von 5 t und 10 t.

Coilwender der Baureihe C 5 und C 10 sind als reine Wendeeinheiten erhältlich (Typ C 5 W und C 10 W) oder als Dreh- und Wendeeinheit (Typ C 5 WD und C 10 WD).

#### Die Vorteile:

- schnelles und sicheres Wenden ohne Gurte in wenigen Sekunden
  - schonender Wendevorgang, Ihre Coils bleiben unbeschädigt
  - geringer Platzbedarf
  - einfache Be- und Entladung von einer Seite (Serie WD)
  - einfache Aufstellung vor Ort (Coilwender am Boden festdübeln und Cekon Stecker einstecken)
  - Lieferung komplett verdrahtet und mit Bedienpult
  - Schutzumhausungen auf Anfrage
- Sonder Coilwender auf Anfrage.

### Coil turning unit

Type C 5 W

Type C 10 W

### Coil turning/tilting unit

Type C 5 WD

Type C 10 WD

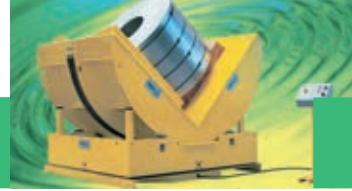
The space saving turning unit for 5 t and 10 t coils. Coil turning units of type C 5 and C 10 are available as turning units (Type C 5 W and C 10 W) or as turning/rotation unit (Type C 5 WD and C 10 WD).

#### The advantages:

- safe and fast turning operation without lifting straps
  - no damage to coils during turning
  - space saving construction
  - easy loading from one side (Series WD)
  - easy mounting
  - ready to plug in
  - the coil turning units come with a control panel
  - safety guards on request
- Special coil turning units on request.



## Coilwender | Coil turning units



## Übersicht Coilwender

Typ Type	Coilgewicht Coil weight	Coildurchmesser Coil ø	Coilhöhe Coil height	Kippen Tilting	Drehen Turning	Kipp-/Drehzeit Operation time
C 5 W	max. 5 t	max. 1600	max. 1200	ja/yes	nein/no	ca. 14 s
C 5 WD	max. 5 t	max. 1600	max. 1200	ja/yes	ja/yes	ca. 14 s
C 10 W	max. 10 t	max. 1900	max. 1600	ja/yes	nein/no	ca. 30 s
C 10 WD	max. 10 t	max. 1900	max. 1600	ja/yes	ja/yes	ca. 30 s

## General view coil turning units

## Coil-Dreh-Wender

Typ C 5 WD

Typ C 10 WD

■ Drehen und Wenden in wenigen Sekunden

## Coil turning/tilting unit

Type C 5 WD

Type C 10 WD

■ turning and tilting operation in a few seconds





## Coilwender | Coil turning units

### Typ C 5 W

Technische Daten:

- Tragkraft: 5.000 kg
- Coil Ø: 1.600 mm
- Coillänge: 1.200 mm

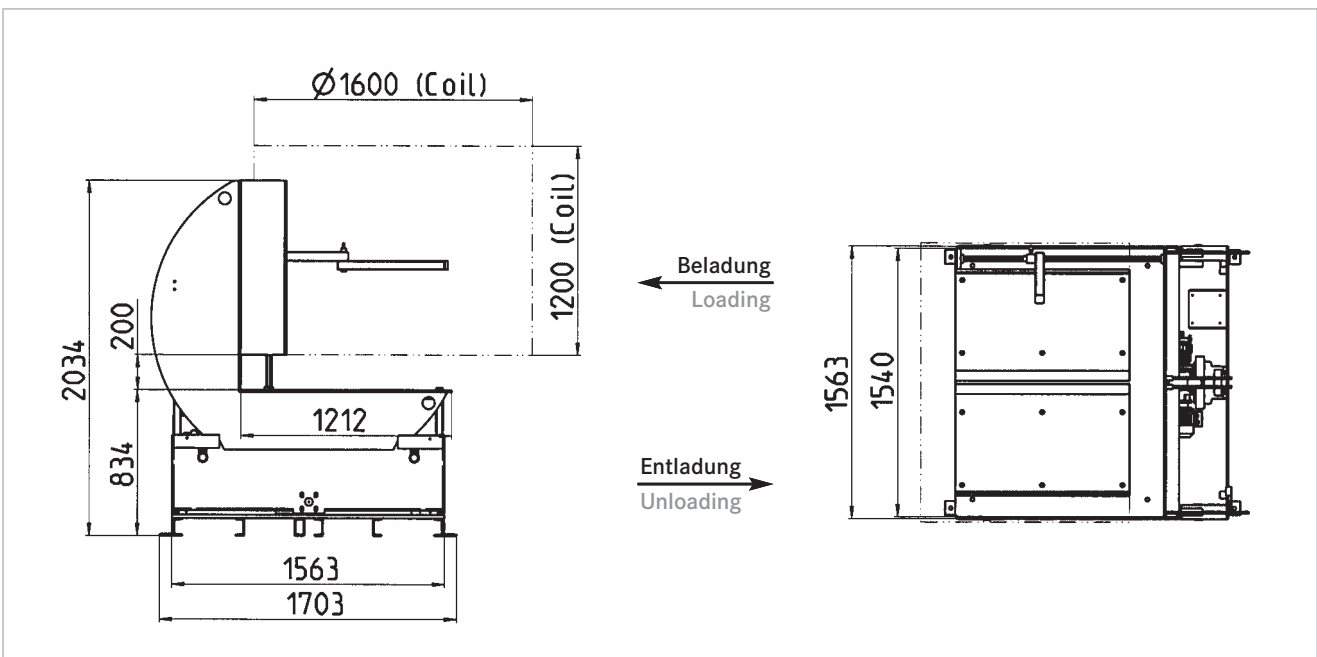
Sonderausführungen auf Anfrage

### Type C 5 W

Technical characteristics:

- Load capacity: 5,000 kg
- Coil Ø: 1,600 mm
- Coil length: 1,200 mm

Special versions on request







## Coilwender | Coil turning units

### Typ C 10 W

Technische Daten:

- Tragkraft: 10.000 kg
- Coil Ø: 1.900 mm
- Coillänge: 1.600 mm

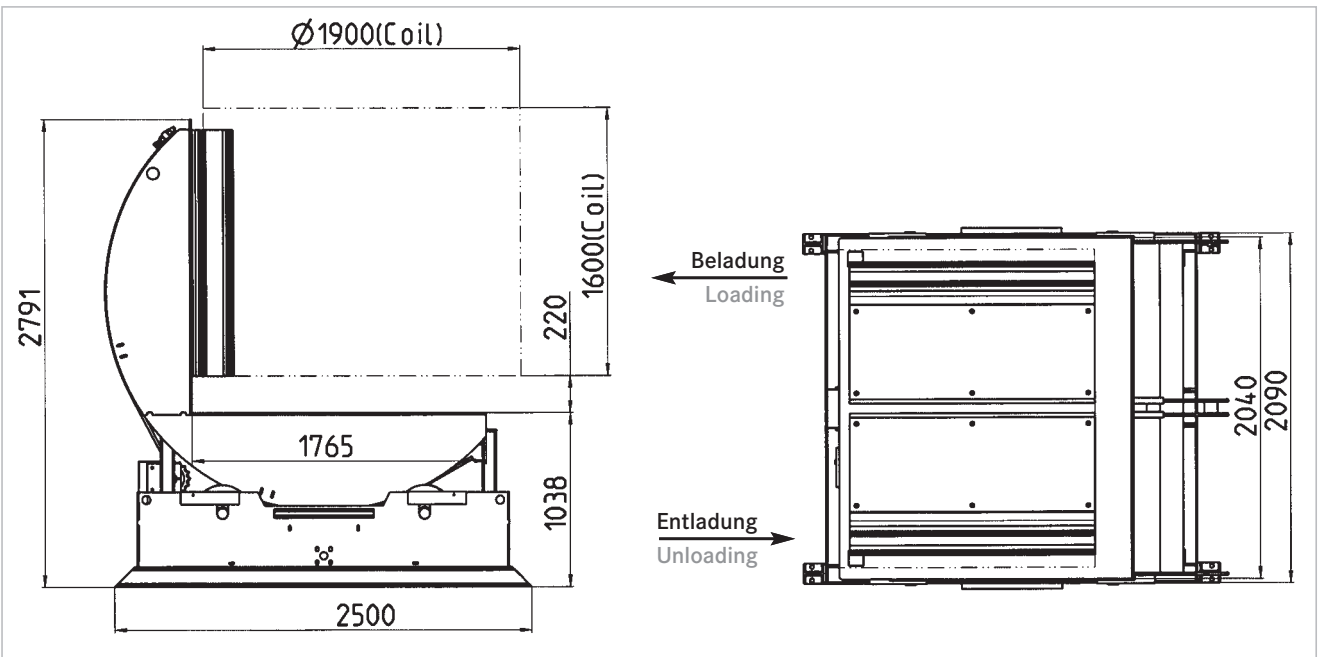
Sonderausführungen auf Anfrage

### Type C 10 W

Technical characteristics:

- Load capacity: 10,000 kg
- Coil Ø: 1,900 mm
- Coil length: 1,600 mm

Special versions on request





## Coilwender | Coil turning units

### Typ C 5 WD

Technische Daten:

- Tragkraft: 5.000 kg
- Platzbedarf: 2.370 mm
- Coil Ø: 1.600 mm
- Coillänge: 1.200 mm

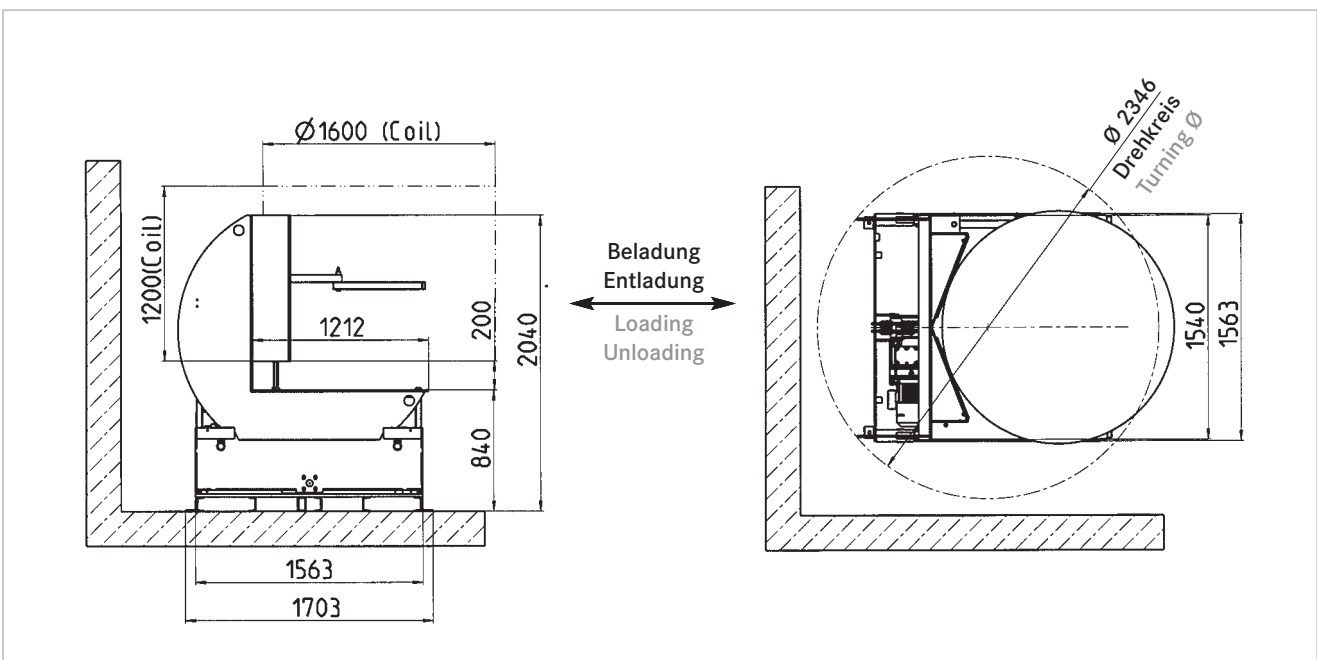
Sonderausführungen auf Anfrage

### Type C 5 WD

Technical characteristics:

- Load capacity: 5,000 kg
- Space needed: 2,370 mm
- Coil Ø: 1,600 mm
- Coil length: 1,200 mm

Special versions on request





## Coilwender | Coil turning units

### Typ C 10 WD

Technische Daten:

- Tragkraft: 10.000 kg
- Platzbedarf: 2.750 mm
- Coil Ø: 1.900 mm
- Coillänge: 1.600 mm

Sonderausführungen auf Anfrage

### Type C 10 WD

Technical characteristics:

- Load capacity: 10,000 kg
- Space needed: 2,750 mm
- Coil Ø: 1,900 mm
- Coil length: 1,600 mm

Special versions on request

