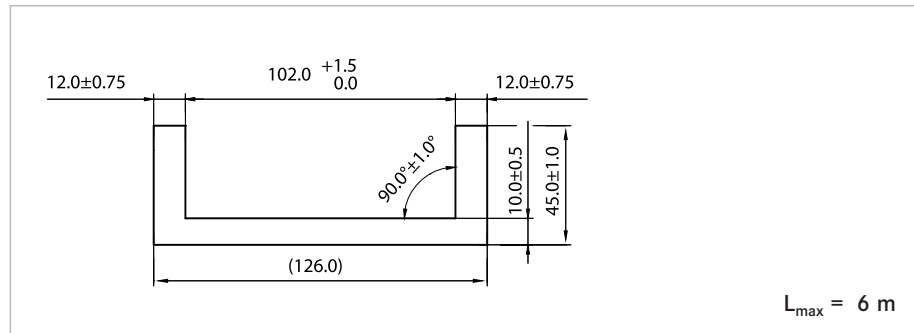


**NEU****Stabiles Stahlprofil Typ L**

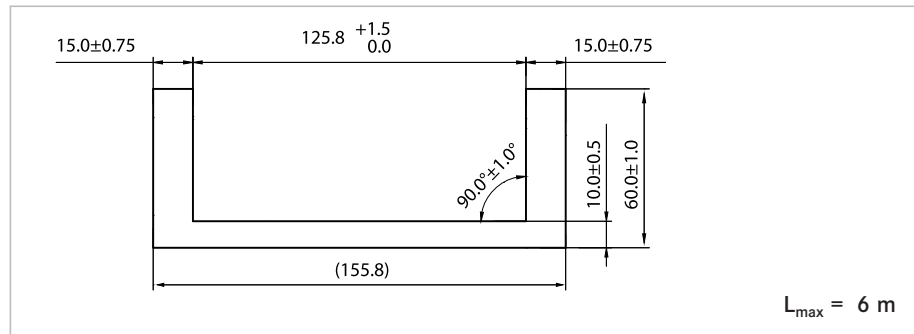
- U-Profil mit höherer Fertigungsqualität
- Passend für VULKOLLAN®- und POLYAMID WINKEL-Rollensystem
- Alle Profile in sandgestrahlt und feingerichteter Ausführung $\pm 0,3\text{mm}$ / lfm
- Komplette Profilbearbeitung und Oberflächenbeschichtung nach Kundenwunsch
- Maximale Produktionslänge: 6 m
- Geringe Toleranz zwischen Laufrolle und Profil
- Materialgüte: S355 J2

Standard V-L
 Artikel-Nr. 113.003.010
 Article no.

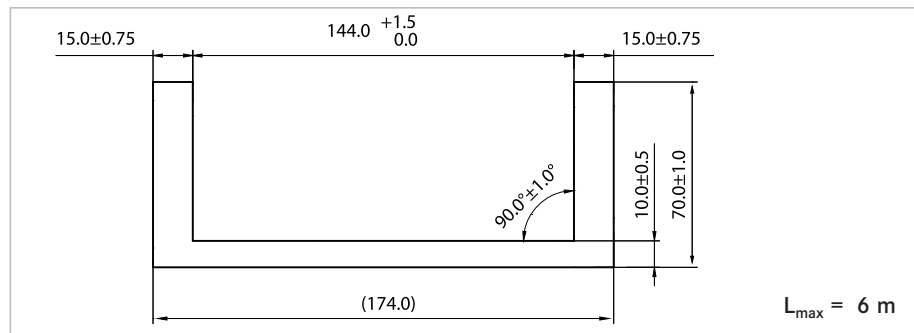
m	16,5	kg/m
A	21,0	cm ²
I _x	441,0	cm ⁴
W _x	69,9	cm ³
I _y	35,1	cm ⁴
W _y	7,8	cm ³
e _y	1,4	cm

**Standard R-L**
 Artikel-Nr. 113.006.010
 Article no.

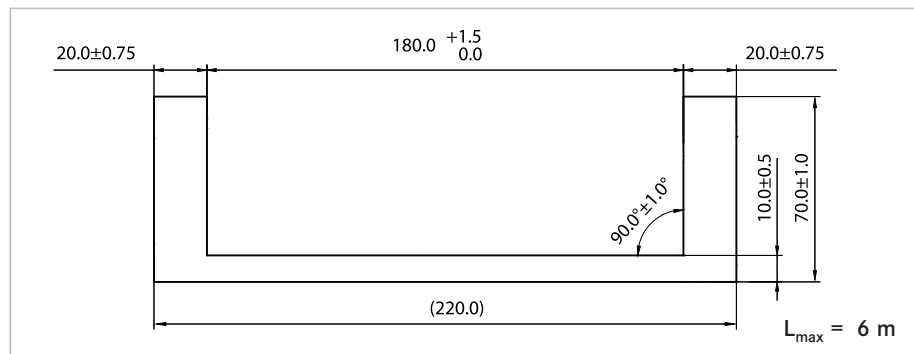
m	24,0	kg/m
A	30,6	cm ²
I _x	1061,0	cm ⁴
W _x	136,3	cm ³
I _y	101,4	cm ⁴
W _y	16,9	cm ³
e _y	1,97	cm

**Standard W-L**
 Artikel-Nr. 113.004.010
 Article no.

m	27,8	kg/m
A	35,4	cm ²
I _x	1580,0	cm ⁴
W _x	181,6	cm ³
I _y	163,8	cm ⁴
W _y	23,4	cm ³
e _y	2,28	cm

**Standard X-L**
 Artikel-Nr. 113.005.010
 Article no.

m	36,1	kg/m
A	46,0	cm ²
I _x	3295,0	cm ⁴
W _x	299,6	cm ³
I _y	214,4	cm ⁴
W _y	30,6	cm ³
e _y	2,33	cm



**NEU**

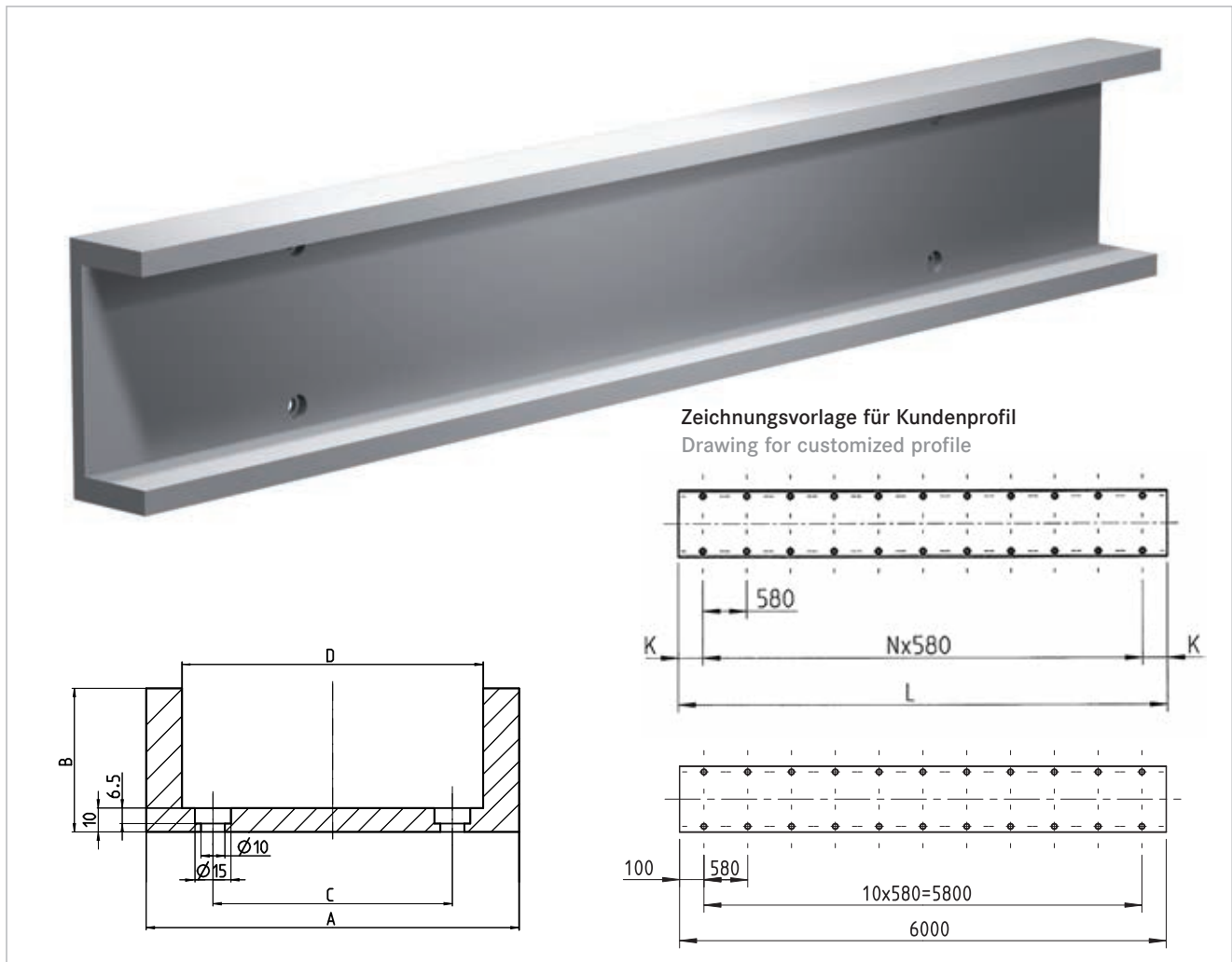
Stabiles Stahlprofil Typ PG-L gebohrt

- U-Profil mit genauer Fertigungsqualität
- Passend für VULKOLLAN®- und POLYAMID WINKEL-Rollensystem
- Einbaufertige Profile mit standardisierten Befestigungsbohrungen
- Alle Profile in sandgestrahlter und feingerichteter Ausführung $\pm 0,3\text{mm}$ / lfm
- Oberflächenbeschichtung nach Kundenwunsch
- Maximale Produktionslänge: 6 m
- Geringe Toleranz zwischen Laufrolle und Profil
- Materialgüte: S355 J2

NEW

Robust steel profile Type PG-L drilled

- U-profile with higher manufacturing precision
- Suitable for VULKOLLAN®- and POLYAMIDE WINKEL Bearing system
- Ready to mount profiles with standardized thread holes
- All profiles sandblasted and fine straightened $\pm 0,3\text{mm}$ / lfm
- Surface coating according customers drawing
- Max. delivery length: 6 m
- Minimum clearing between profiles and bearings
- Material: S355 J2



Profil Profile	Artikel-Nr. Article no.	A mm A mm	B mm B mm	C mm C mm	D mm D mm	Gewicht kg Weight kg
PG V-L	113.003.020	126,0	45 ± 1,0	70,0	102,0 + 1,0	16,5
PG R-L	113.006.020	155,8	60 ± 1,0	100,0	125,8 + 1,0	24,0
PG W-L	113.004.020	174,0	70 ± 1,0	120,0	144,0 + 1,0	27,8
PG X-L	113.005.020	220,0	70 ± 1,0	150,0	180,0 + 1,0	36,1