



## WINKEL-Rollen | WINKEL Bearings

### WINKEL-Rollen in Edelstahl ausführung

- Mit kugelgelagerten Axial- und Radiallager
- Für höhere Verfahrensgeschwindigkeiten
- Lebensdauer geschmiert
- Weitere Baugrößen auf Anfrage

### Stainless steel WINKEL bearing

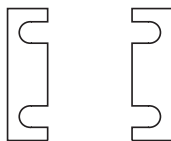
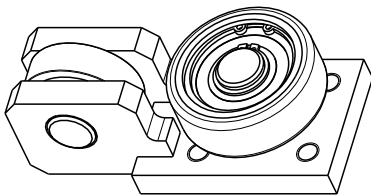
- with radial and axial ball bearings
- for high speed applications
- lubricated for life
- further sizes on request



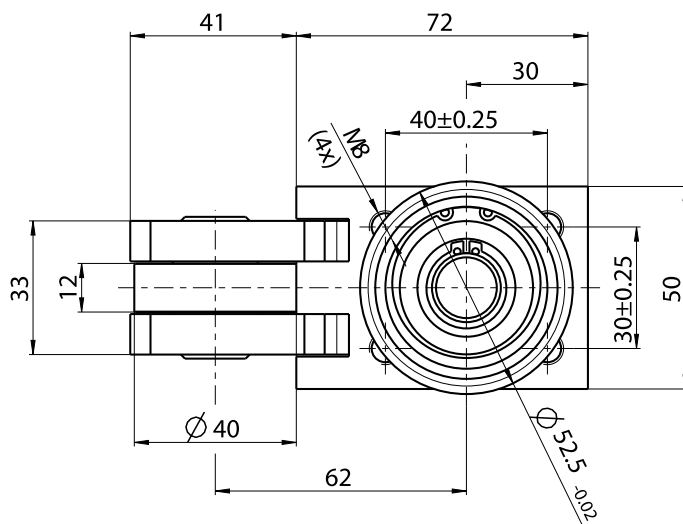
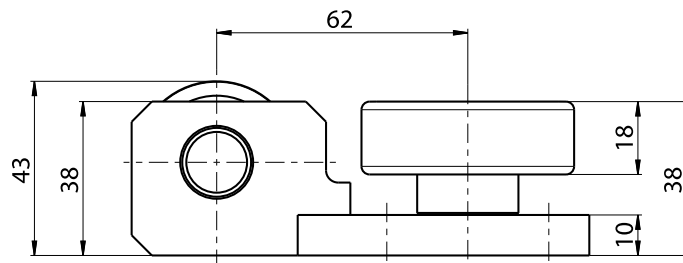
#### I 525 APS

Artikel-Nr. 200.230.000  
Article no.

m	0,97 kg
F <sub>R</sub>	3,5 kN
F <sub>A</sub>	2,0 kN



DS-S-0,5 INOX	238.025.003
DS-S-1,0 INOX	238.025.002



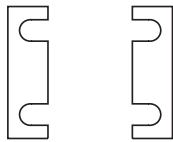
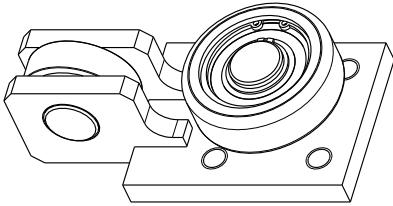
WINKEL-Rollen | WINKEL Bearings



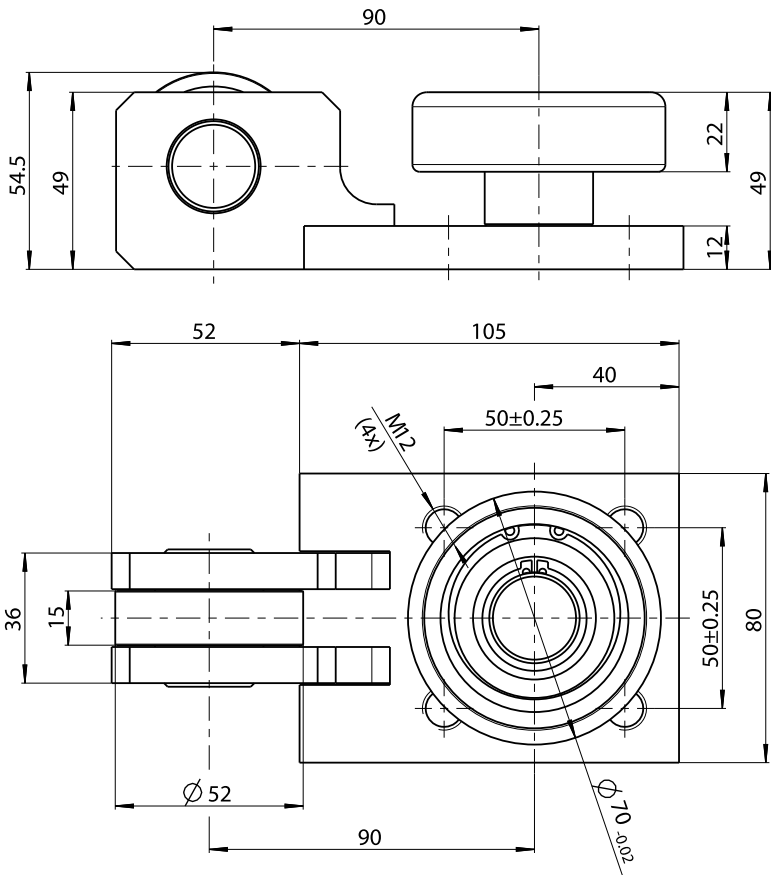
### I 700 AP1

Artikel-Nr. 200.230.001  
Article no.

m	2,02 kg
F <sub>R</sub>	6,0 kN
F <sub>A</sub>	3,0 kN



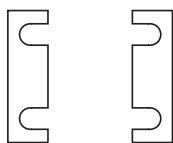
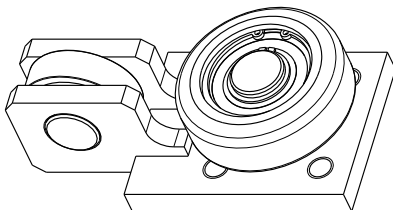
DS-1-0,5 INOX	238.106.000
DS-1-1,0 INOX	238.106.001



### I 780 AP2

Artikel-Nr. 200.230.002  
Article no.

m	2,20 kg
F <sub>R</sub>	7,2 kN
F <sub>A</sub>	3,0 kN



DS-1-0,5 INOX	238.106.000
DS-1-1,0 INOX	238.106.001

