

WINKEL-Rollen | WINKEL Bearings



WINKEL-Rollen und Profile in Edelstahl

Rollen und Profile aus Werkstoff 1.4301

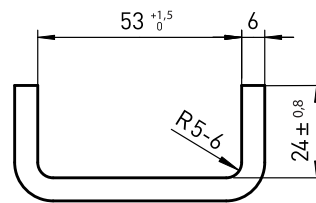
WINKEL Bearings and profiles in Inox

Bearings and profiles out of UNS S30400 (USA),
Grade 304S18 (UK) Z 6 CN18.09 (France)

Standard S INOX

Artikel-Nr. 113.002.003
Article no.

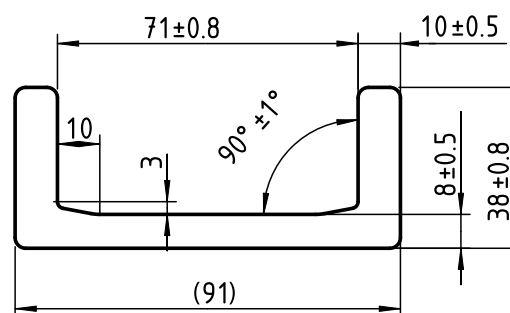
m	5,3	kg/m
A	6,4	cm ²
I _x	35,4	cm ⁴
W _x	10,9	cm ³
I _y	5,0	cm ⁴
W _y	2,5	cm ³
e _y	1,0	cm

L_{max} = 6 m

Standard 1 INOX

Artikel-Nr. 113.011.003
Article no.

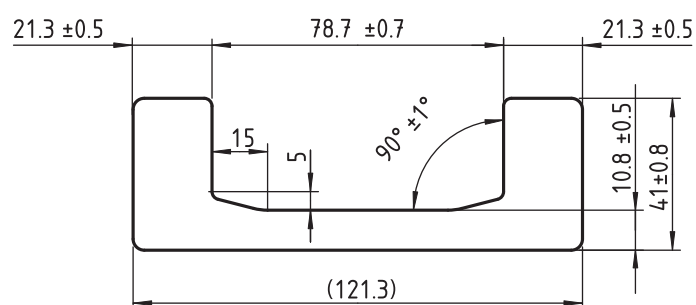
m	10,6	kg/m
A	13,6	cm ²
I _x	152,3	cm ⁴
W _x	33,5	cm ³
I _y	16,4	cm ⁴
W _y	6,4	cm ³
e _y	1,2	cm

L_{max} = 6 m

Standard 2 INOX

Artikel-Nr. 113.012.003
Article no.

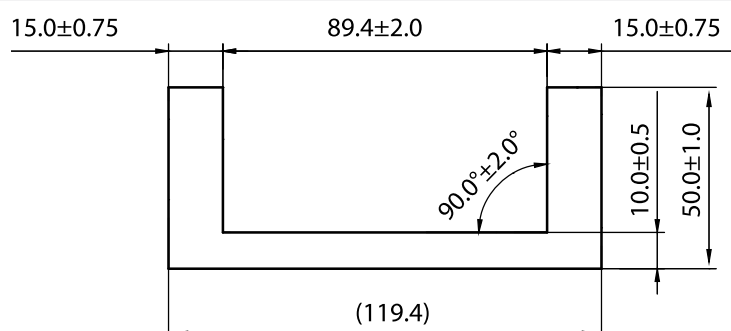
m	20,9	kg/m
A	26,6	cm ²
I _x	492,7	cm ⁴
W _x	81,2	cm ³
I _y	37,9	cm ⁴
W _y	14,8	cm ³
e _y	1,5	cm

L_{max} = 6 mNEU
NEW

Standard 3 INOX

Artikel-Nr. 113.013.003
Article no.

m	18,8	kg/m
A	23,9	cm ²
I _x	471,0	cm ⁴
W _x	78,9	cm ³
I _y	54,4	cm ⁴
W _y	10,9	cm ³
e _y	1,75	cm

L_{max} = 6 m