



Roboter-Achsen

Vorteile:

- Kombination 6-Achsen Industrieroboter mit moderner Linearachse
- präzise, gehärtete Kugelumlauf Führungen, oder Flachführung
- große Steifigkeit durch Stahlprofilbauweise
- große Flexibilität im Werkstückhandling
- exzellentes Preis-/Leistungsverhältnis

Technische Daten:

- gehärtete, spielfreie Kugelumlauf Führungen in Größe 35 bis 55 oder gehärtete Flachführung
- Antrieb über gehärtete Ritzel und Zahnstange
- Schmierritzeln für Fettversorgung der Zahnstange
- Zentralschmierung für komplette Achsen
- Wiederholgenauigkeit unter $\pm 0,1$ mm
- einfache Bodennivellierung
- Verfahrensgeschwindigkeit über 2m/s
- mit Abdeckungen auf Anfrage

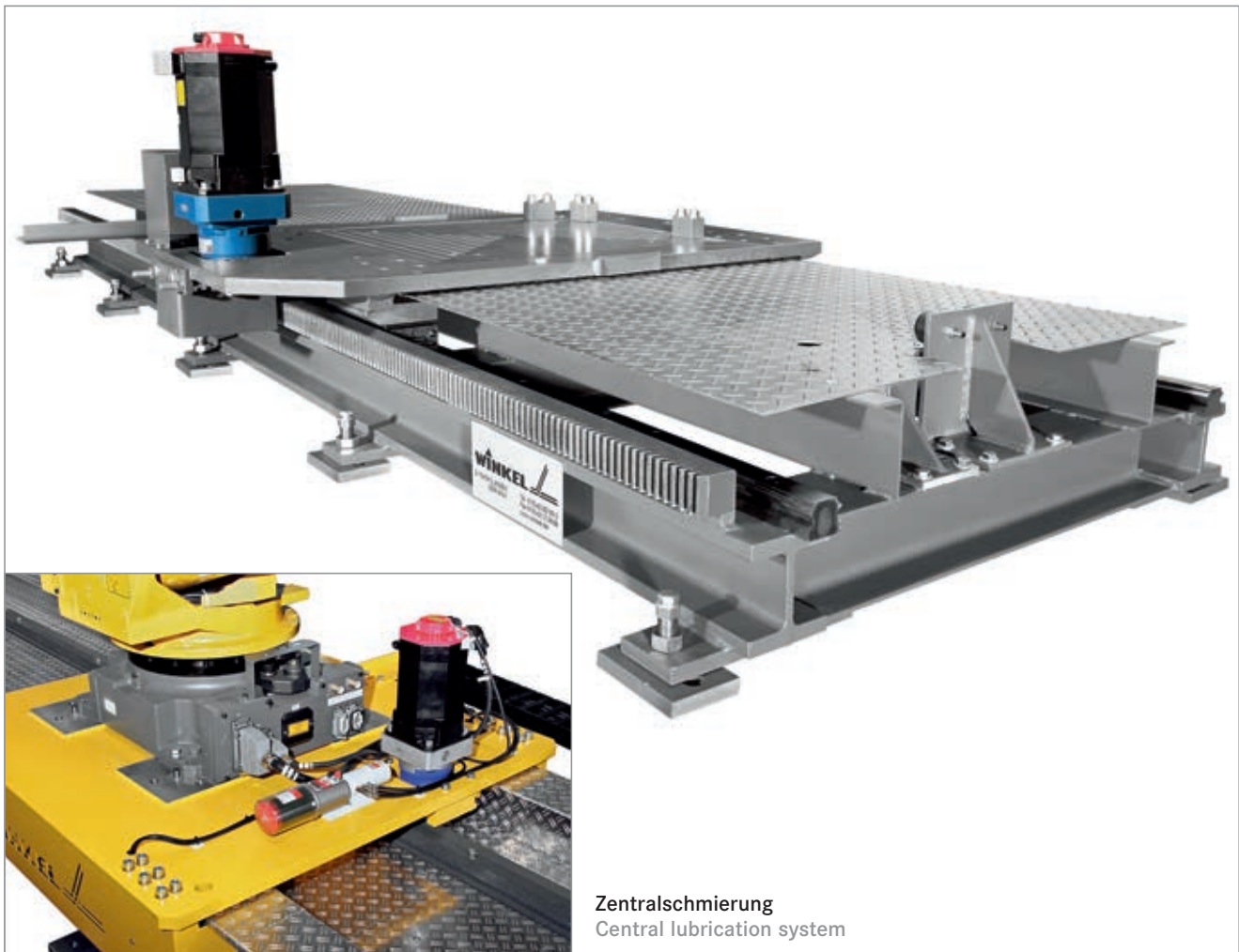
Robot tracks

Advantages:

- combination of 6-axis robot with state of the art linear module
- precise, hardened LM guides, or hardened flat bar
- high stiffness achieved by steel construction
- high flexibility in handling of parts
- excellent value for money

Technical characteristics:

- hardened, play free LM guides in size 35 - 55 or hardened flat bar
- hardened rack and pinion drive
- polyamide pinion for lubrication of the rack
- central lubrication system for complete axis
- repeatability less ± 0.1 mm
- easy floor adjustment
- driving speed over 2m/sec
- with covers on request



Zentralschmierung
Central lubrication system



Übersicht Roboterachsen

General view robot tracks

Typ Type	Robotergewicht (kg) Weight of robot (kg)	stehende Anordnung upright position	hängende Anordnung hanging position	Antrieb Drive	Führung Linear guide
RLE-300	max. 300	ja yes	ja yes	Zahnstange rack and pinion	Kugelschienen LM guide
RLE-750	max. 750	ja yes	ja yes	Zahnstange rack and pinion	Kugelschienen LM guide
RLE-1500	max. 1500	ja yes	ja yes	Zahnstange rack and pinion	Kugelschienen LM guide
RLE-1500 F	max. 1500	ja yes	ja yes	Zahnstange rack and pinion	Flachführung Hardened flat bar
RLE-2000	max. 2000	ja yes	ja yes	Zahnstange rack and pinion	Kugelschienen LM guide

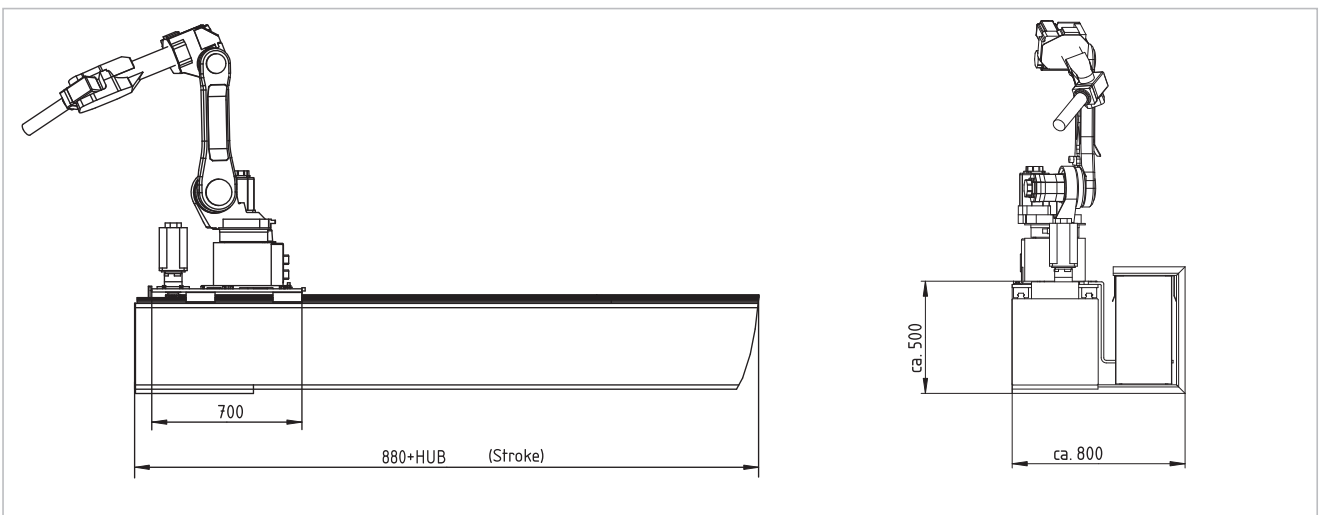
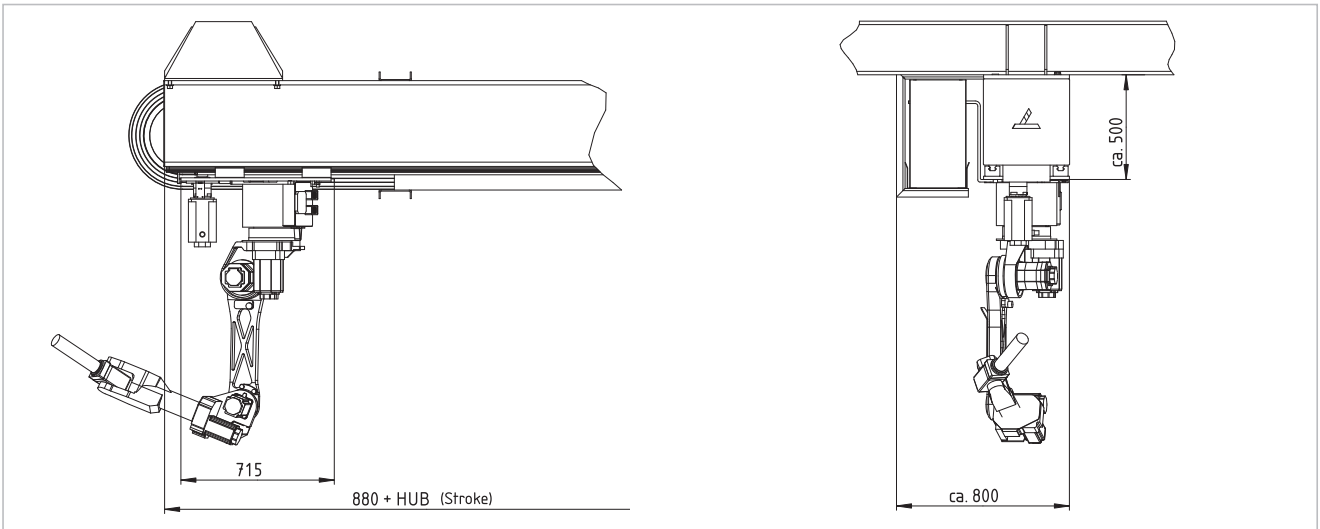
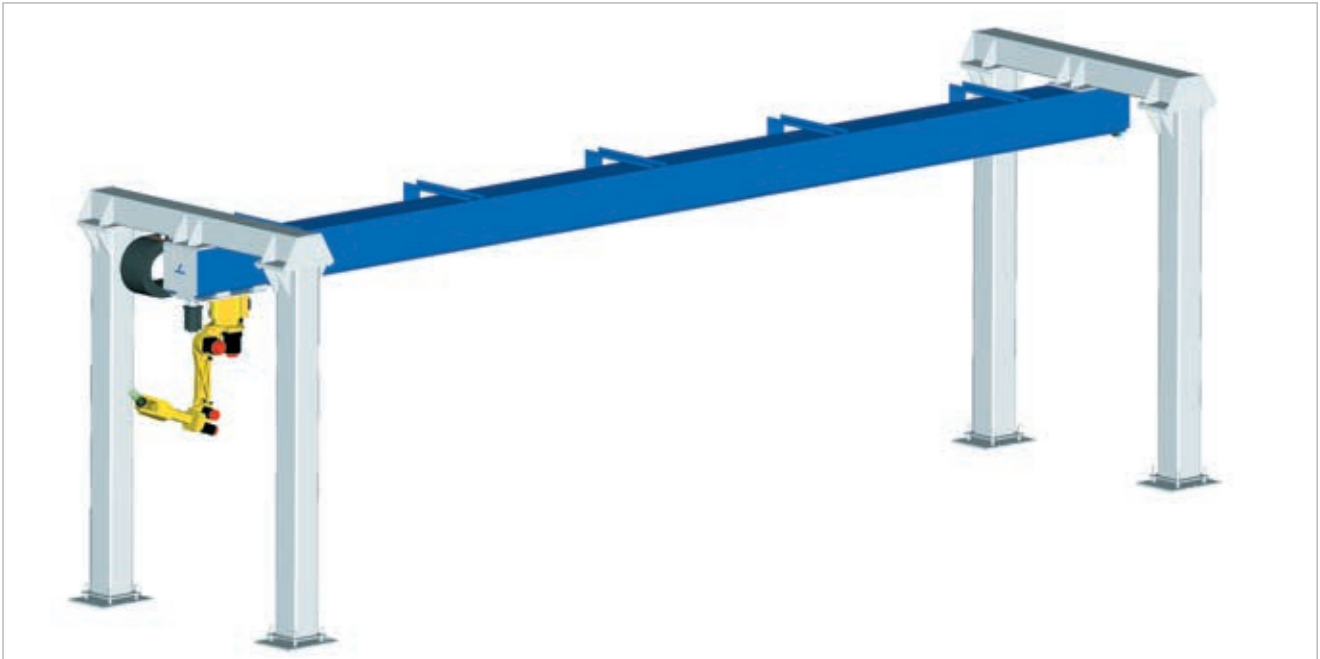


Roboterachsen | Robot tracks



Typ RLE-300

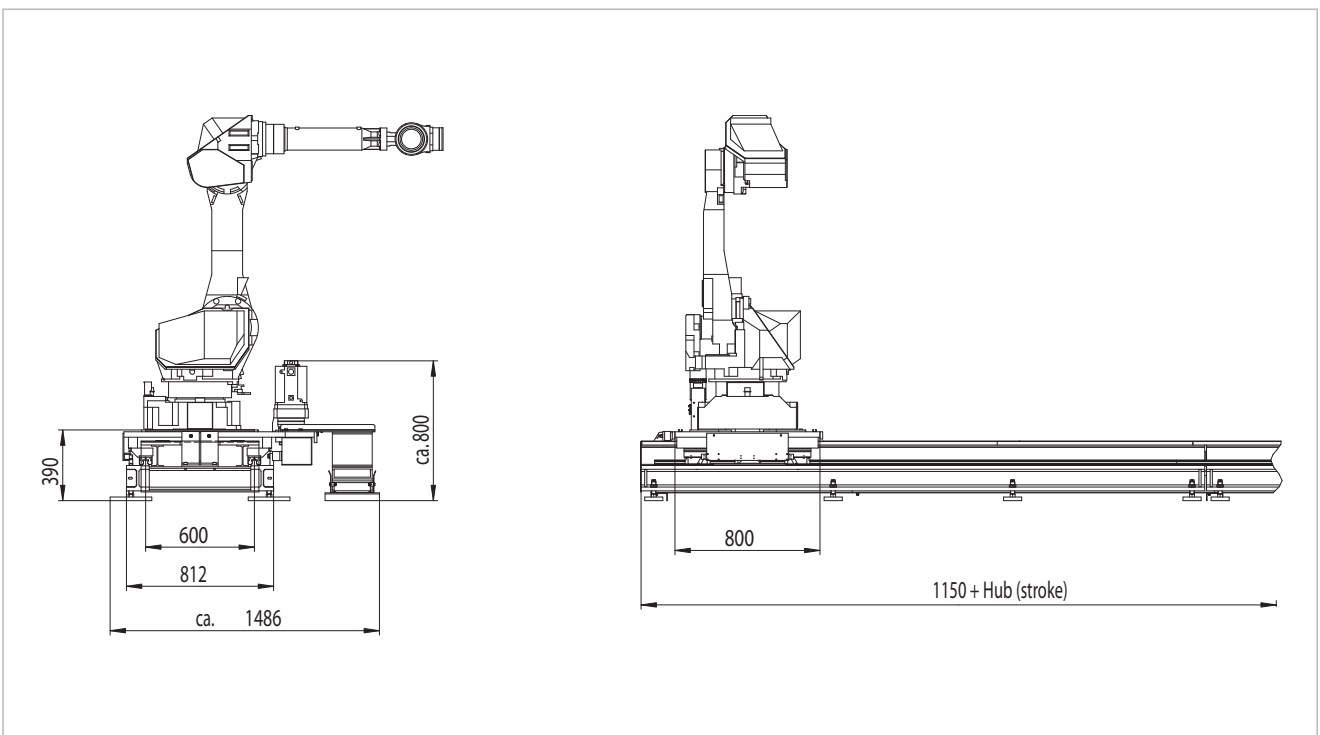
Type RLE-300





Typ RLE-750

Type RLE-750

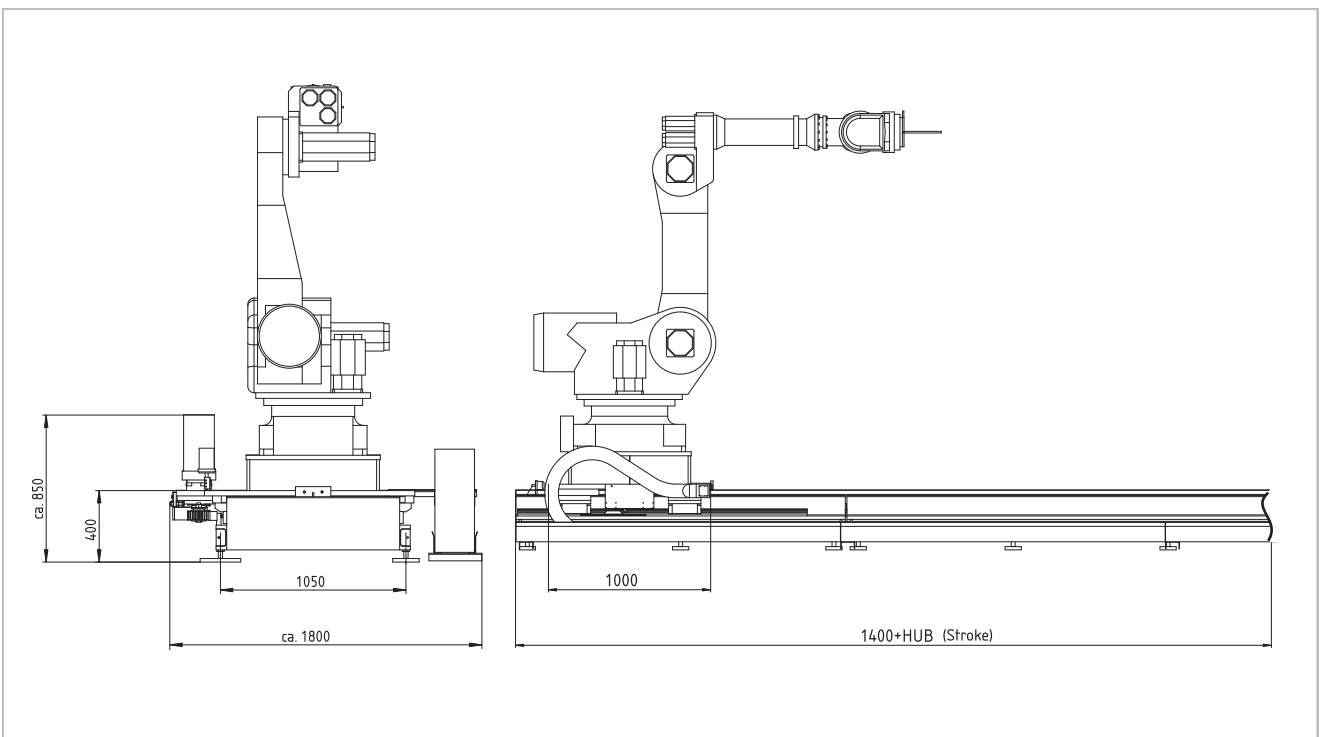




Roboterachsen | Robot tracks

Typ RLE-1500
Typ RLE-2000

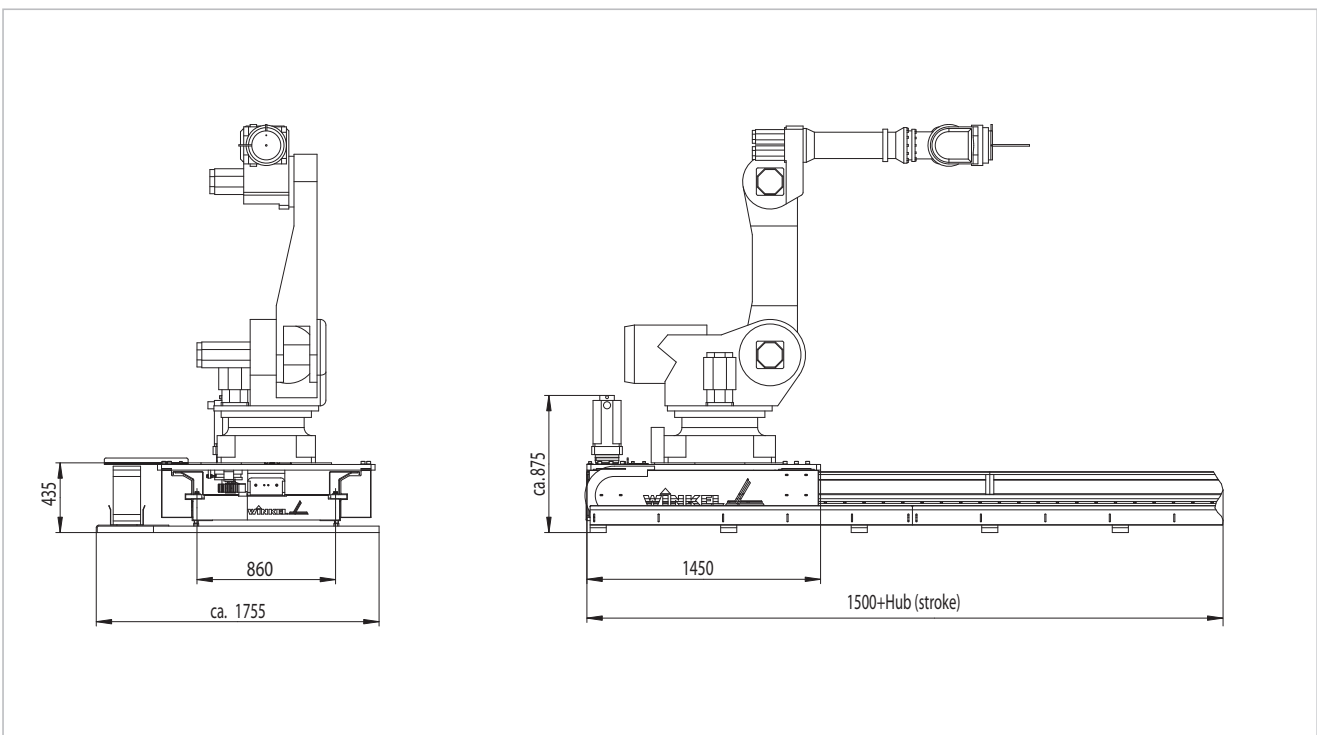
Type RLE-1500
Type RLE-2000





Typ RLE-1500 F
mit gehärteter Flachführung

Type RLE-1500 F
with hardened flat bar



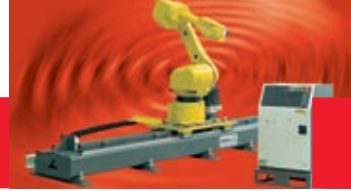


Roboterachsen | Robot tracks

Weitere Möglichkeiten einer Roboter-Führung

Additional possibilities for a robot track





Roboterachsen | Robot tracks

RLE-750

■ für 2 Roboter 2x 750 kg

RLE-750

■ for 2 robots 2x 750 kg



RLE-2000

RLE-2000

