

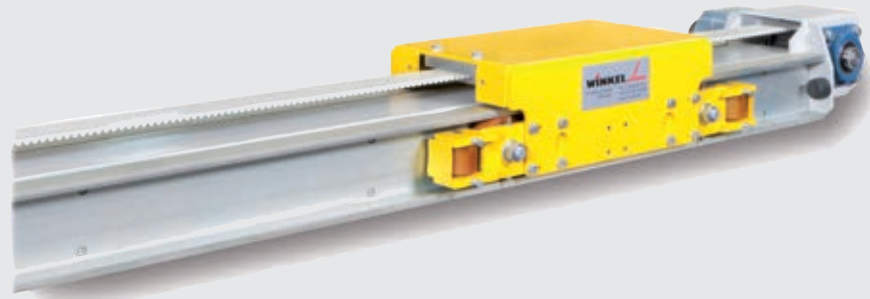
Mehrachs-Linearssysteme | Multi-axis-units



PLE

Tragkraft bis 100 kg  
Load capacity up to 100 kg

**NEW**



DLE

Tragkraft bis 1000 kg  
Load capacity up to 1000 kg



PLE (Polyamid-Linear-Einheit)

- mit hochfesten Stahlprofilen und justierbarer Polyamid-WINKEL-Rolleneinheit JT-PA für spielarmen und leisen Lauf
- SPEED + SILENT-Ausführung bis 5 m/sec
- Einfacher, modularer, wartungsfreier Aufbau

Vorteile:

- kostengünstig, laufruhig, wartungsfrei

DLE (Dynamik-Linear-Einheit)

- Stahlprofilbauweise mit Kugelumlauf Führungen
- High Dynamic, High Precision-Ausführung mit AC oder Servomotoren

Vorteile:

- Hohe Präzision, wartungsarm

PLE (Polyamide Linear Unit)

- with rigid steel profiles and adjustable Polyamide WINKEL Bearing Unit JT-PA for play free and low noise run
- SPEED + SILENT Version up to 5 m/sec
- simple, modular design, maintenance free

Advantages:

- less costly design, smooth run, maintenance free

DLE (Dynamic Linear Unit)

- steel design with LM-guides
- High Dynamic, High Precision Version with AC or Servo drives

Advantages:

- High precision, less maintenance needed

Typ High Dynamic Type High Dynamic	Transportlast in kg, Z-Achse Payload in kg, Z-axis	Genauigkeit* Repeatability*	Geschwindigkeiten Speed	Einsatzbereiche Applications
PLE- 100	100	± 0,5 mm	bis   up to 5 m/s	Handhabung: Robotertechnik, Automobilbau Handling: robot industry automotive industry
DLE- 125	125	± 0,1 mm		
DLE- 400	400	± 0,1 mm		
DLE-1000	1000	± 0,1 mm		

\* = Wiederholgenauigkeit beim einseitigen Anfahren einer Position | \* = Repeatability at positioning from one side



## Dynamische Linear-Einheit Typ DLE

mit Zahnstangen Antrieb

### Technische Daten:

- Tragkraft: max. 1000 kg
- Geschwindigkeit: max. 5 m/sec horizontal  
max. 2 m/sec vertikal
- Wiederholgenauigkeit:  $\pm 0,1$  mm
- Verfahrweg: max. 30 m

Auf Wunsch modulares zusammensetzen der Achsen.

### Vorteile:

- hohe Traglasten, Geschwindigkeit und Präzision
- Kugelumlauf Führungen,  
auf Wunsch mit Zentralschmierung
- kurze Lieferzeiten

## Dynamic linear-unit Type DLE

with rack and pinion drive

### Technical characteristics:

- Load capacity: max. 1000 kg
- Speed: max. 5 m/sec horizontal  
max. 2 m/sec vertical
- Repeatability:  $\pm 0.1$  mm
- Stroke: max. 30 m

Longer axis modules on request.

### Advantages:

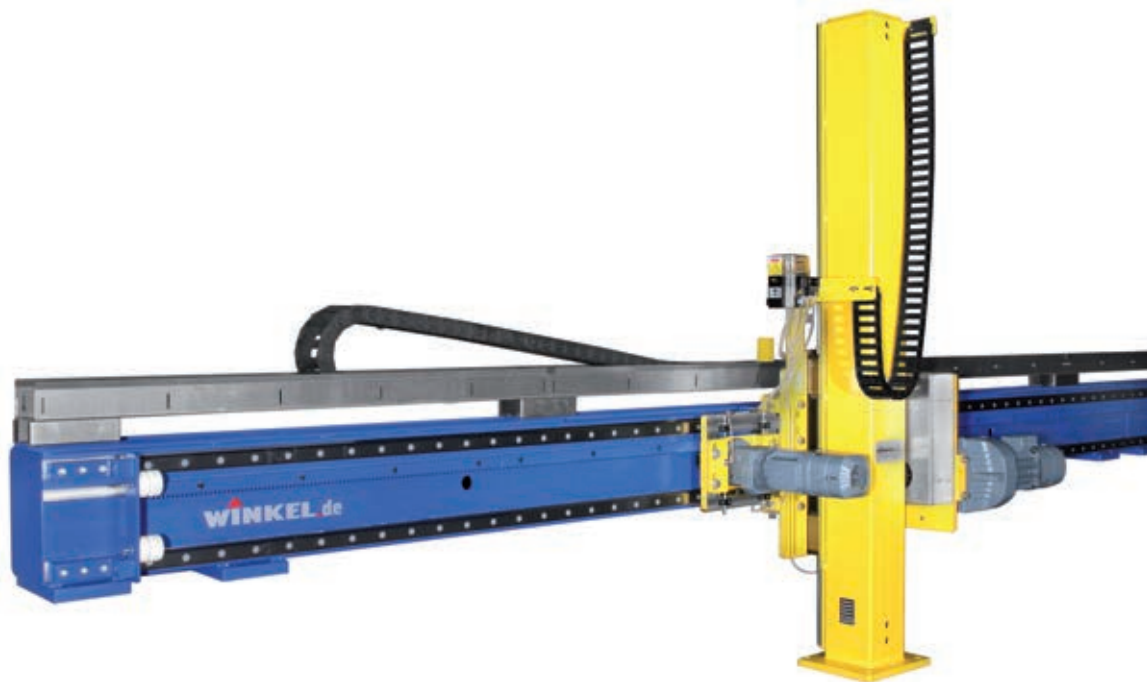
- high load capacity, speed and precision
- LM guides,  
central lubrication system on request
- short delivery times

DLE





DLE



SLE (x) DLE (y/z)



Mehrachs-Linear-systeme | Multi-axis-units

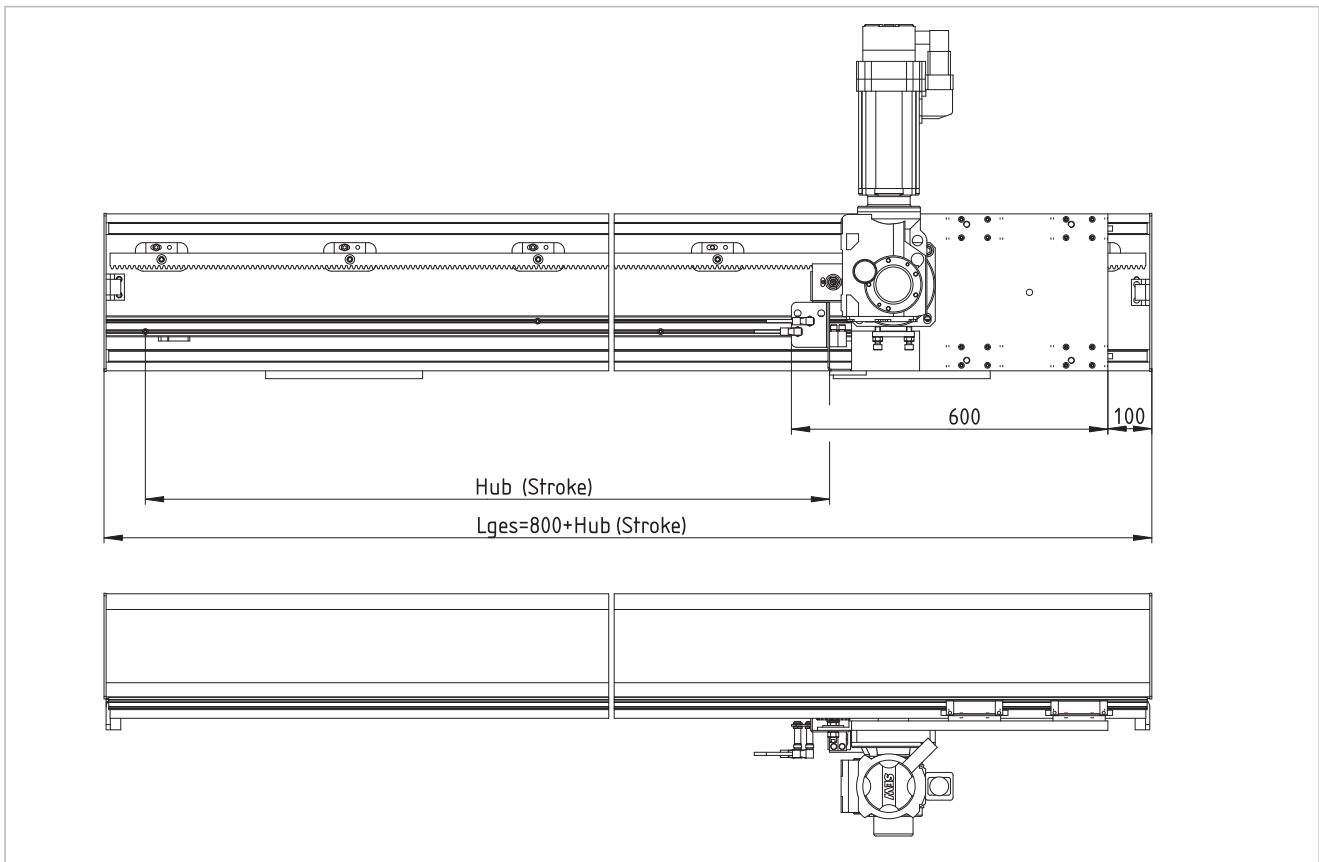
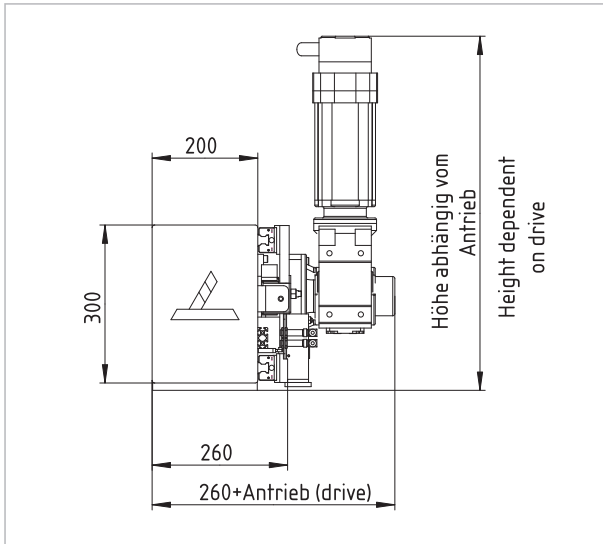


Maßblatt Horizontalachse  
Typ DLE - 125 ZS-H

■ Zahnstangenantrieb für Tragfähigkeit bis 400 kg

Dimensions horizontal axis  
Type DLE - 125 ZS-H

■ rack and pinion drive for load capacity up to 400 kg

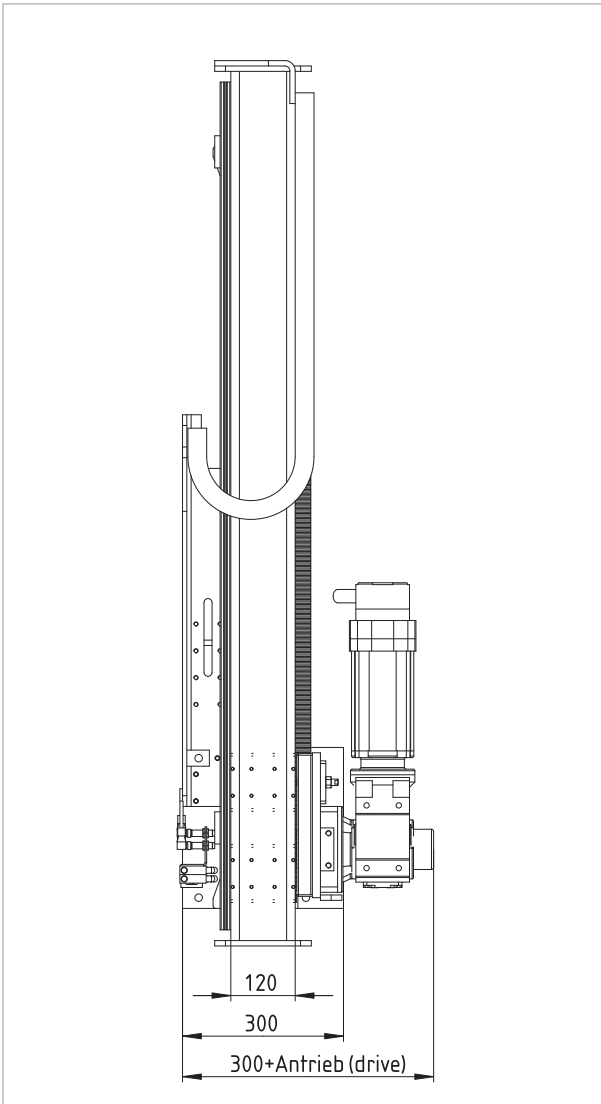




Mehrachs-Linearssysteme | Multi-axis-units

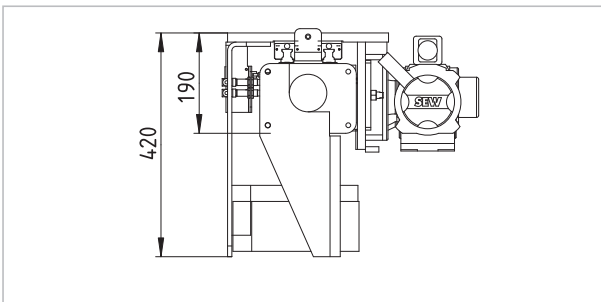
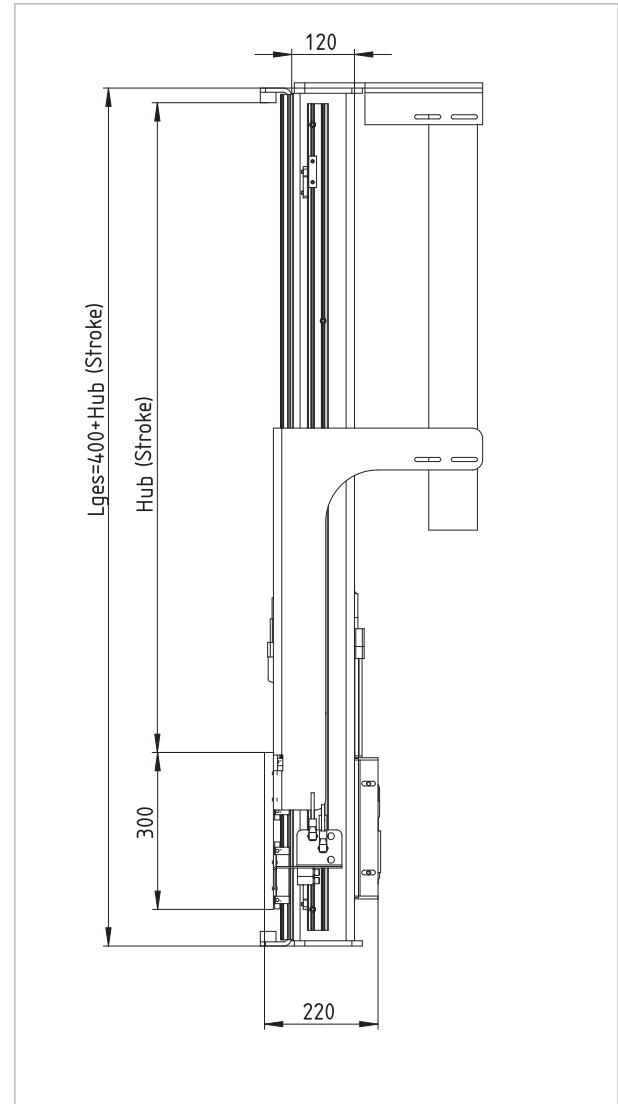
Maßblatt Vertikalachse  
Typ DLE - 125 ZS-V

■ Zahnstangenantrieb für Tragfähigkeit bis 125 kg



Dimensions vertical axis  
Type DLE - 125 ZS-V

■ rack and pinion drive for load capacity up to 125 kg



Mehrachs-Linearsysteme | Multi-axis-units

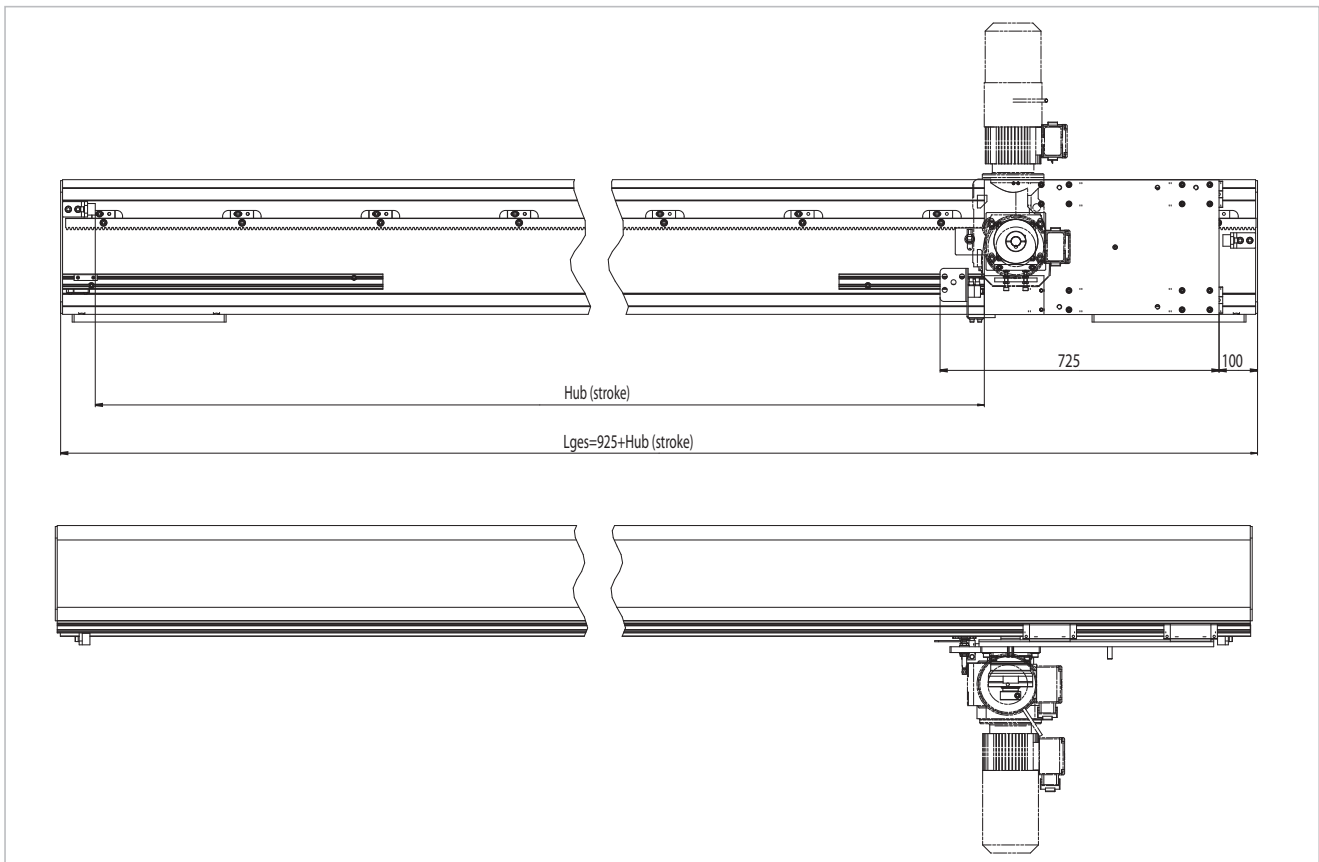
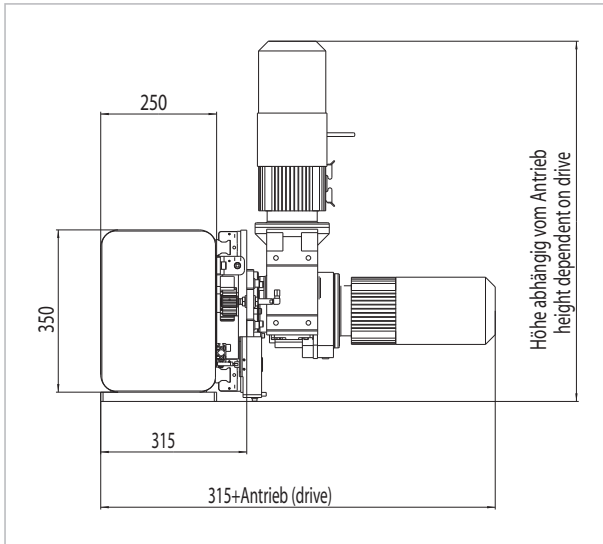


Maßblatt Horizontalachse  
Typ DLE - 400 ZS-H

■ Zahnstangenantrieb für Tragfähigkeit bis 800 kg

Dimensions horizontal axis  
Type DLE - 400 ZS-H

■ rack and pinion drive for load capacity up to 800 kg

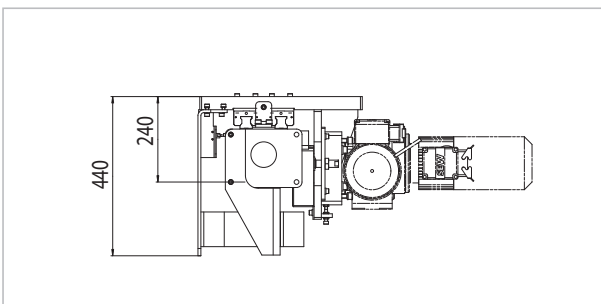
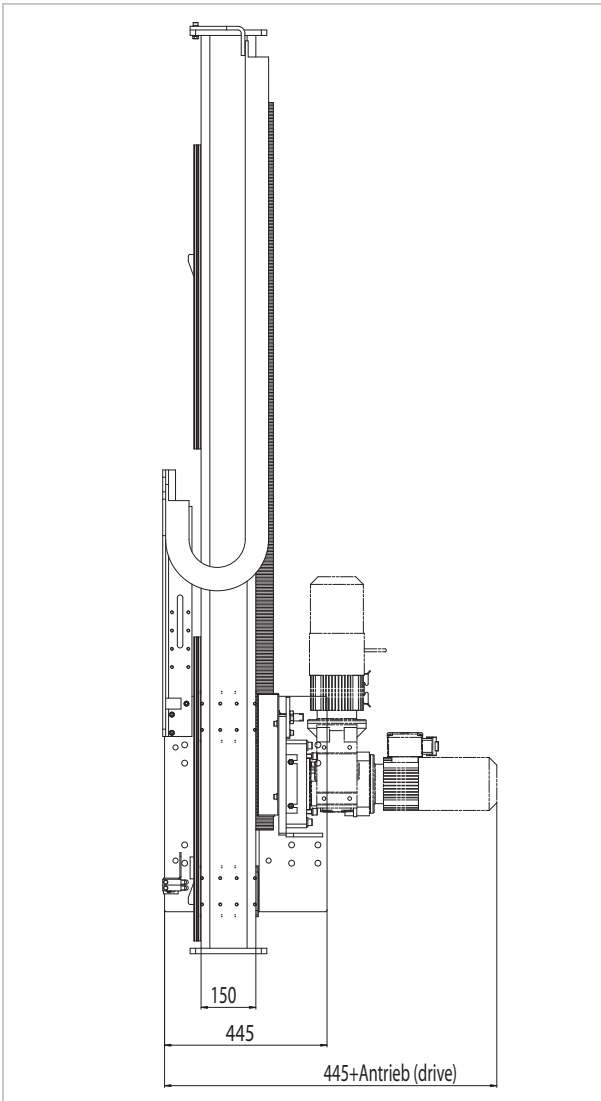




## Mehrachs-Linearsysteme | Multi-axis-units

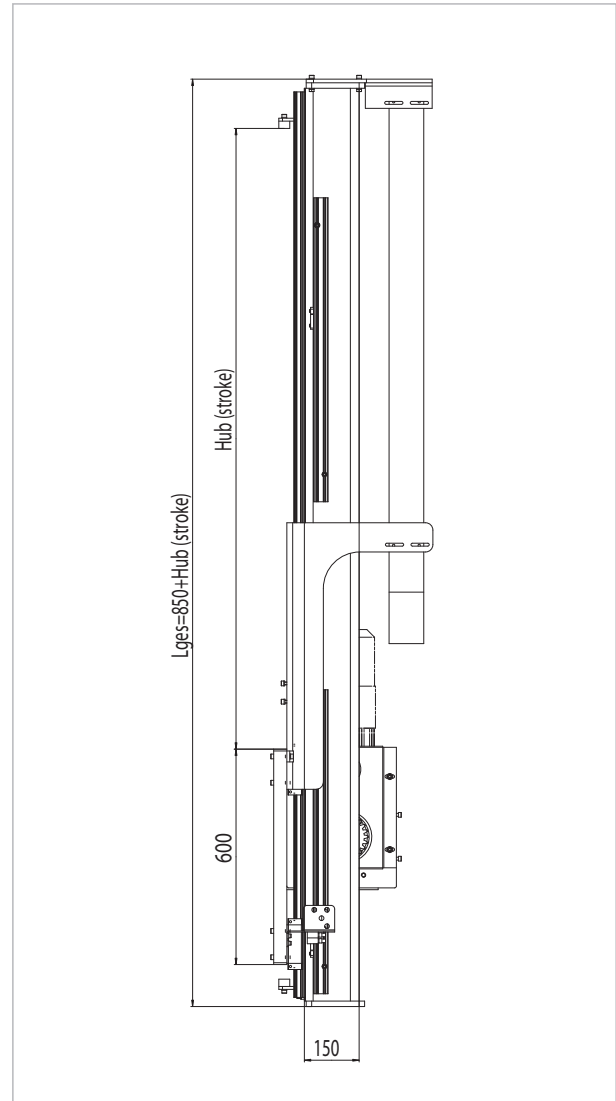
### Maßblatt Vertikalachse Typ DLE - 400 ZS-V

- Zahnstangenantrieb für Tragfähigkeit bis 400 kg



### Dimensions vertical axis Type DLE - 400 ZS-V

- rack and pinion drive for load capacity up to 400 kg



Mehrachs-Linearssysteme | Multi-axis-units

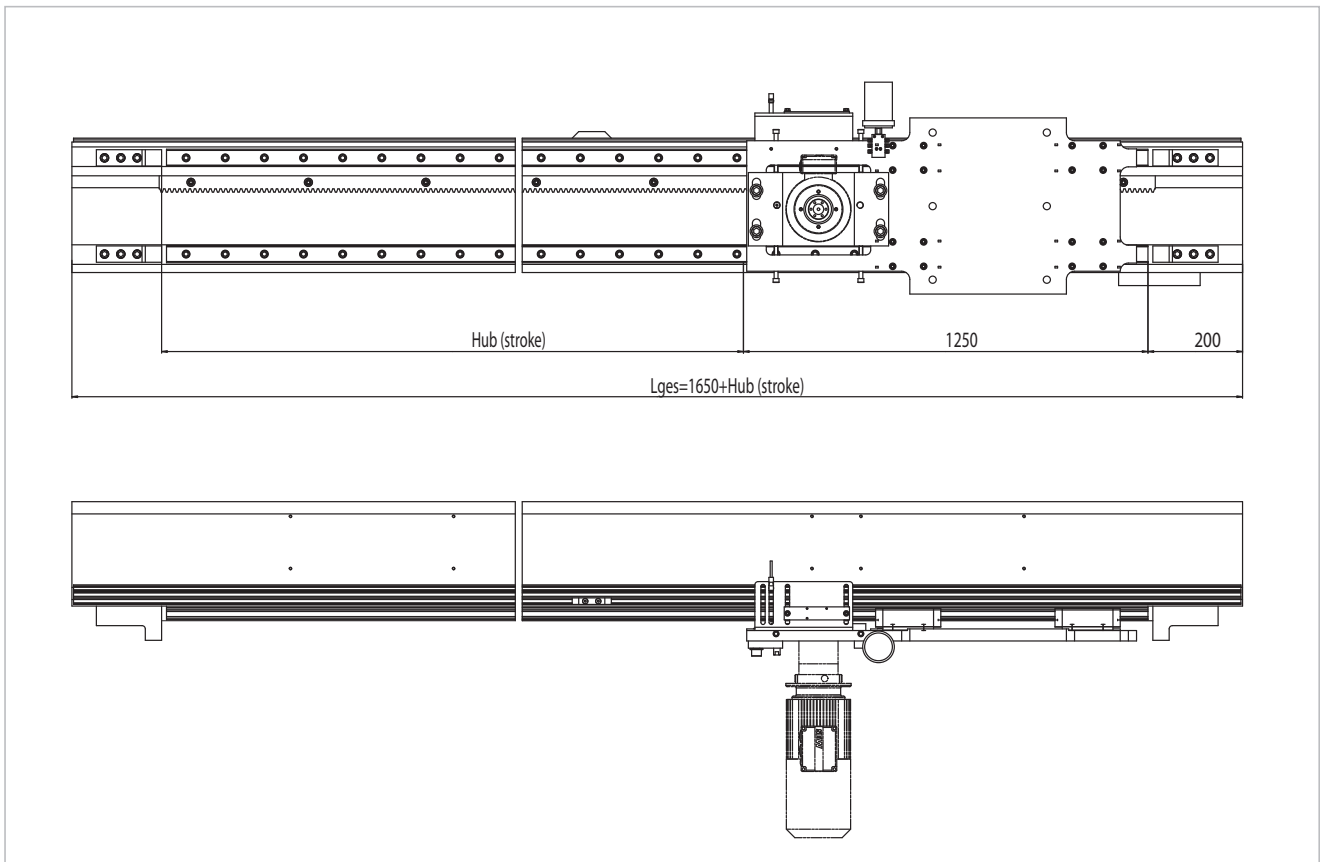
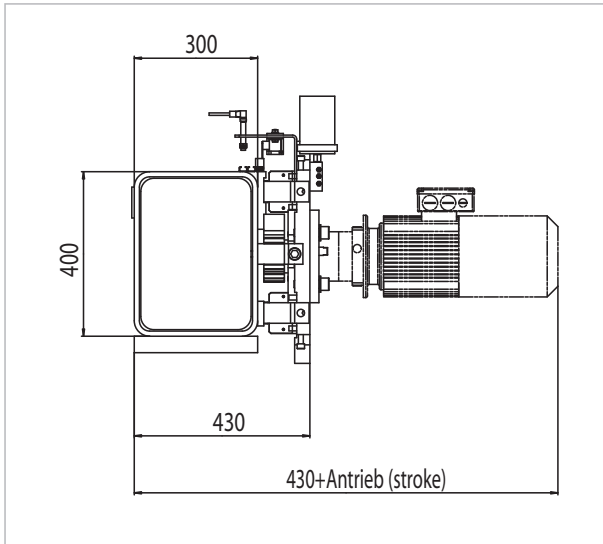


Maßblatt Horizontalachse  
Typ DLE - 1000 ZS-H

■ Zahnstangenantrieb für Tragfähigkeit bis 1.500 kg

Dimensions horizontal axis  
Type DLE - 1000 ZS-H

■ rack and pinion drive for load capacity up to 1,500 kg



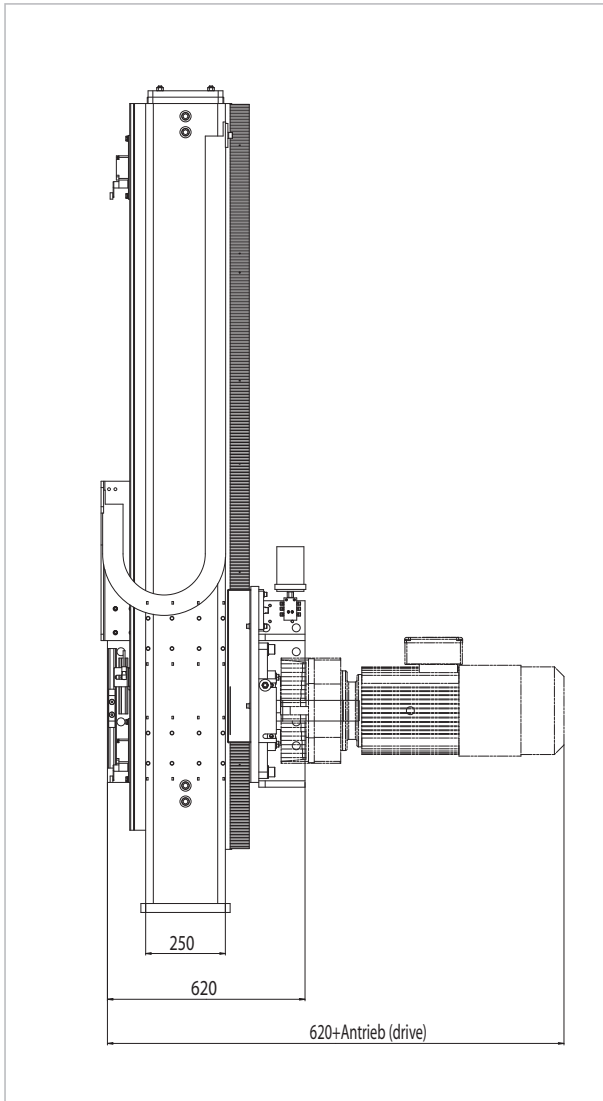


Mehrachs-Linearssysteme | Multi-axis-units



Maßblatt Vertikalachse  
Typ DLE - 1000 ZS-V

■ Zahnstangenantrieb für Tragfähigkeit bis 1.000 kg



Dimensions vertical axis  
Type DLE - 1000 ZS-V

■ rack and pinion drive for load capacity up to 1,000 kg

