



## SPEED + SILENT LINEARSYSTEM

## Vorteile des SPEED + SILENT LINEARSYSTEMS:

- Geräuscharmer Lauf durch VULKOLLAN®-Beschichtung
- Verfahrensgeschwindigkeiten bis 5 m/sec
- Geringer Rollwiderstand durch Präzisionskugellager in 2RS-Abdichtung
- Ausgezeichnete Abrieb- und Verschleißfestigkeit

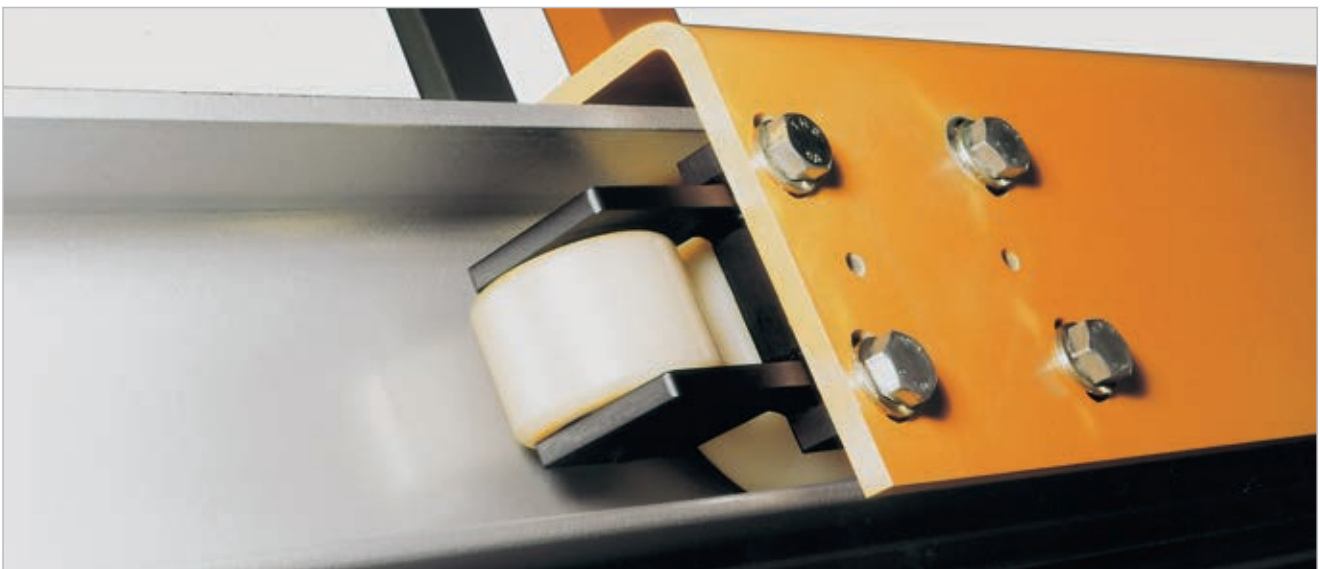
CAD Download in 2D/3D unter [www.winkel.de](http://www.winkel.de)

## SPEED + SILENT LINEARSYSTEM

## Advantages of the SPEED + SILENT LINEARSYSTEM:

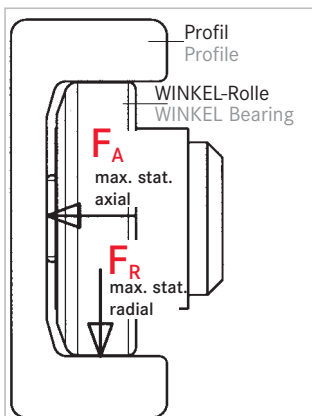
- Silent run by VULKOLLAN® coated bearings
- Travel speed up to 16 ft/sec
- Low friction by precision ball bearings in 2RS version
- Runs wear-resistant

CAD download in 2D/3D at [www.winkel.de](http://www.winkel.de)



### Belastungswerte für VULKOLLAN® WINKEL-Rollen bei 93° Shore Härte

### Load capacities for VULKOLLAN® WINKEL Bearings at 93° shore hardness



Typ Type	Artikel-Nr. Article no.	F <sub>R</sub> max. stat. Radial	F <sub>A</sub> max. stat. Axial	Reduzierung der Belastungswerte bei Reduction of load capacity at			Gewicht/kg Weight/kg	Profil Profile
				1m/sec	2m/sec	3m/sec		
V 4000 AP	231.015.000	600 N	400 N	0%	-20%	-30%	0,20	A
V 5250 AP	231.021.000	800 N	400 N	0%	-20%	-30%	0,28	S
V 6250 AP	231.002.000	1100 N	600 N	0%	-20%	-30%	0,80	0 / M
V 6250 P-AP	231.099.001	1100 N	600 N	0%	-20%	-30%	0,65	0 / M
V 1012 AP	231.004.000	1900 N	600 N	0%	-20%	-30%	1,60	V / V-L
V 1250 AP	231.067.000	4500 N	1000 N	0%	-20%	-30%	4,00	R / R-L
V 1432 AP	231.045.000	6000 N	3000 N	0%	-20%	-30%	9,20	W / W-L
V 1792 AP	231.046.000	10000 N	3000 N	0%	-20%	-30%	12,20	X / X-L
VE 4000	231.019.000	600 N	-	0%	-20%	-30%	0,25	-
VE 6250	231.005.000	1100 N	-	0%	-20%	-30%	0,25	-

Einfederung der Rollen bei zul. Nennbelastung ca. 0,5 mm/Rolle max. Umgebungstemperatur 80 °C.

Elastic deflection of the bearing max. 0,5 mm/bearing at nominal load max. working temperature 80 °C.

VULKOLLAN® WINKEL-Rollen | VULKOLLAN® WINKEL Bearings



Typ | Type  
V 4000  
V 4000 AP



Typ | Type  
V 5250  
V 5250 AP



Typ | Type  
V 6250 AP



Typ | Type  
V 6250 P  
V 6250 P-AP



Typ | Type  
V 1012 AP



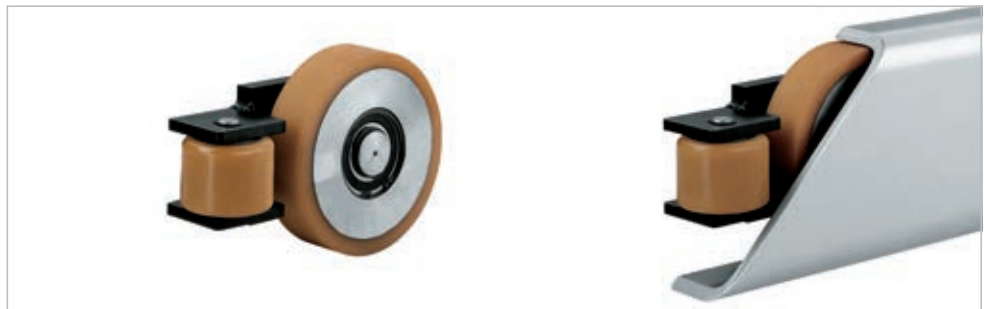
Typ | Type  
V 1250 AP



Typ | Type  
V 1432 AP



Typ | Type  
V 1792 AP

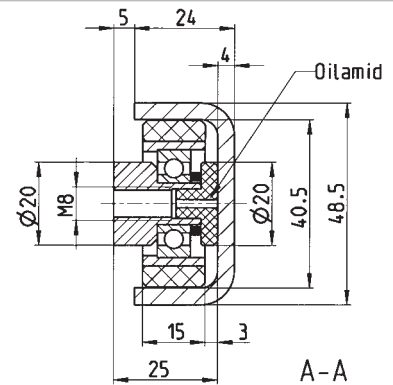
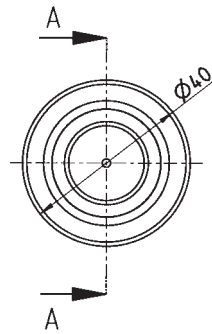


VULKOLLAN® WINKEL-Rollen | VULKOLLAN® WINKEL Bearings



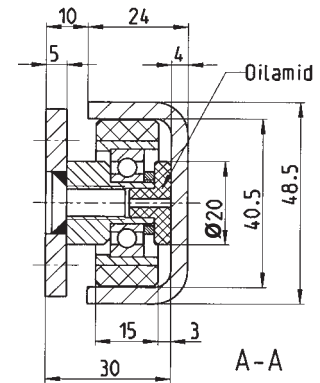
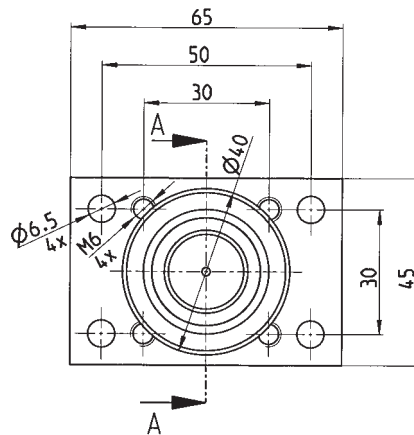
Typ | Type V 4000

Artikel-Nr. 231.006.000  
 Article no.  
 Gewicht | Weight 0,10 kg



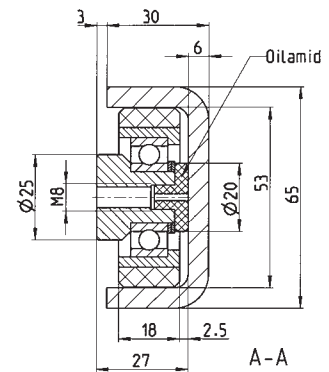
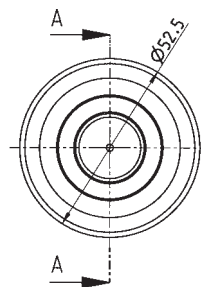
Typ | Type V 4000 AP

Artikel-Nr. 231.015.000  
 Article no.  
 inkl. Anschraubplatte | incl. flange plate  
 Gewicht | Weight 0,20 kg



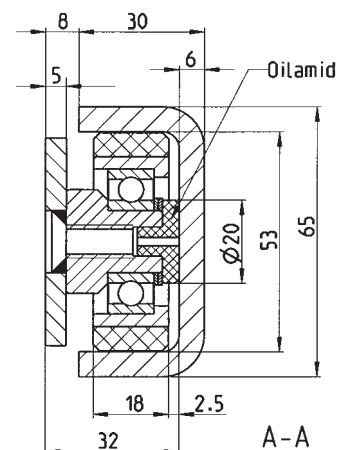
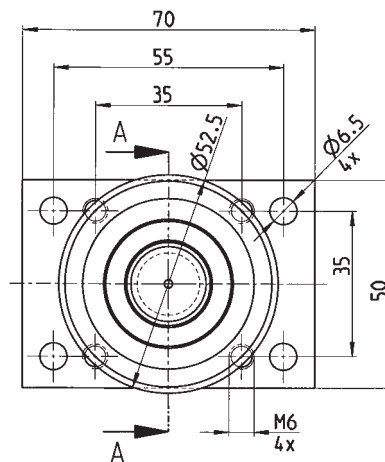
Typ | Type V 5250

Artikel-Nr. 231.017.000  
 Article no.  
 Gewicht | Weight 0,18 kg



Typ | Type V 5250 AP

Artikel-Nr. 231.021.000  
 Article no.  
 inkl. Anschraubplatte | incl. flange plate  
 Gewicht | Weight 0,28 kg



VULKOLLAN® WINKEL-Rollen | VULKOLLAN® WINKEL Bearings



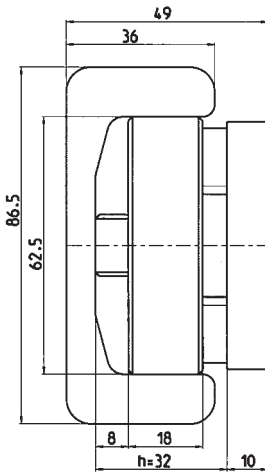
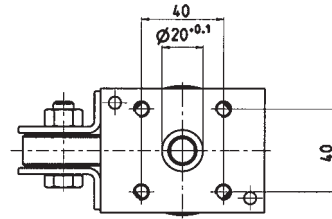
Typ | Type V 6250 AP

Artikel-Nr. 231.002.000

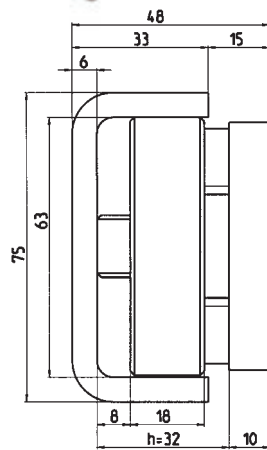
Article no.

inkl. Anschraubplatte  
incl. flange plate

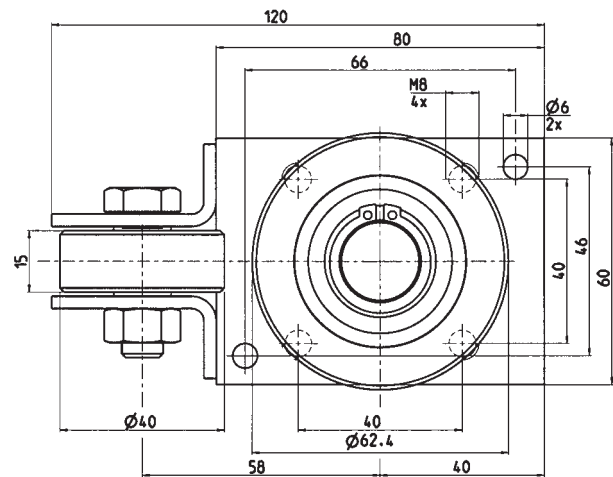
Gewicht 0,80 kg  
Weight



für Profil Std. 0 NbV  
for Profile Std. 0 NbV



für Profil Std. M  
for Profile Std. M

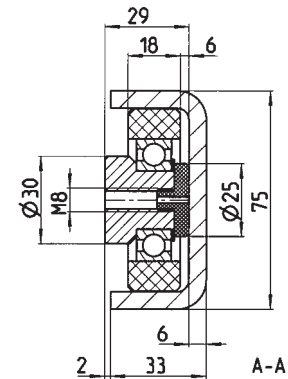
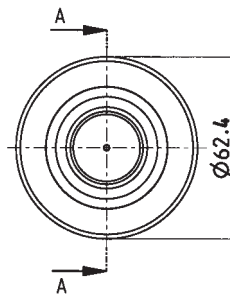


Typ | Type V 6250 P

Artikel-Nr. 231.098.000

Article no.

Gewicht | Weight 0,30 kg



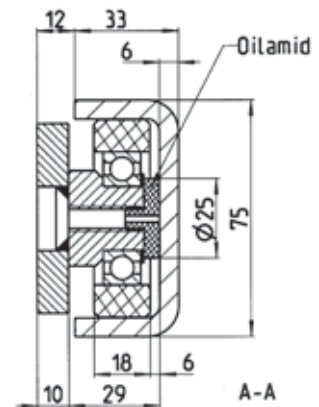
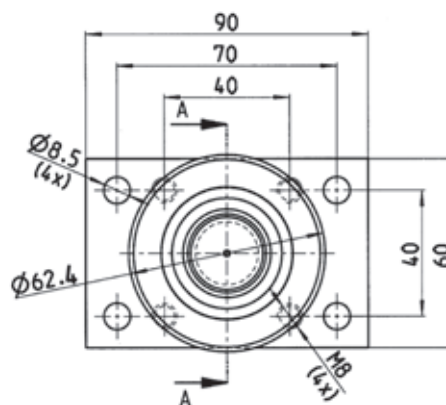
Typ | Type V 6250 P AP

Artikel-Nr. 231.099.001

Article no.

inkl. Anschraubplatte | incl. flange plate

Gewicht | Weight 0,65 kg



VULKOLLAN® WINKEL-Rollen | VULKOLLAN® WINKEL Bearings



Typ | Type V 1012 AP

Artikel-Nr. 231.004.000

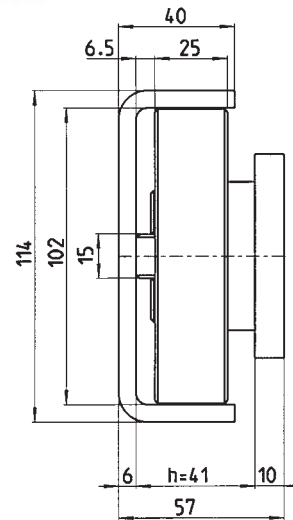
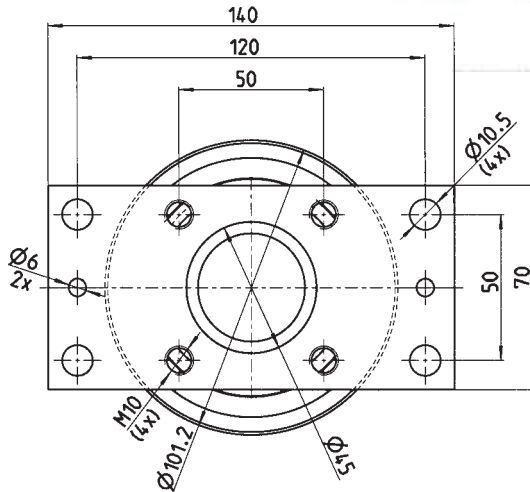
Article no.

inkl. Anschraubplatte

incl. flange plate

Gewicht 1,60 kg

Weight



Typ | Type V 1250 AP

Artikel-Nr. 231.067.000

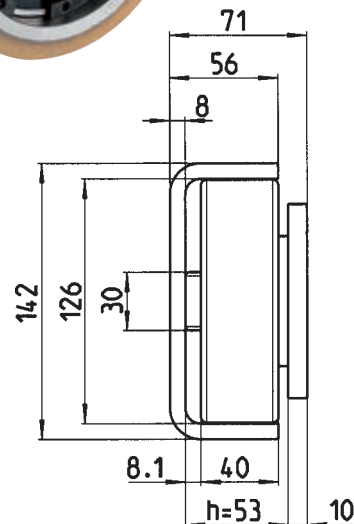
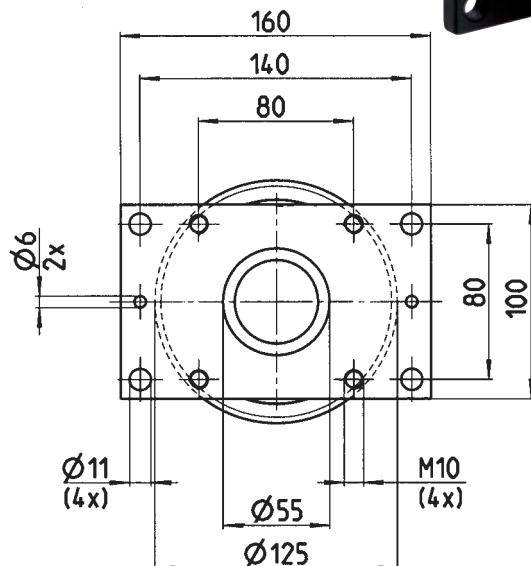
Article no.

inkl. Anschraubplatte

incl. flange plate

Gewicht 4,0 kg

Weight



## VULKOLLAN® WINKEL-Rollen | VULKOLLAN® WINKEL Bearings



## Typ | Type V 1432 AP

Artikel-Nr. 231.045.000

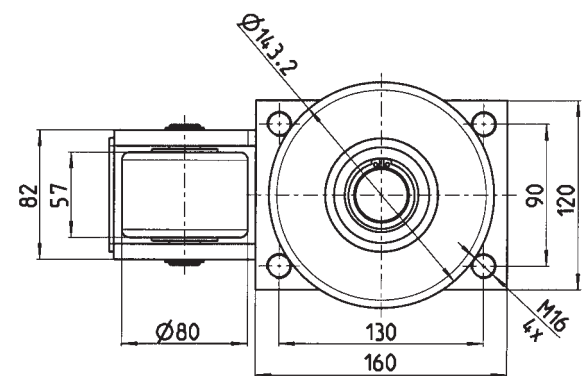
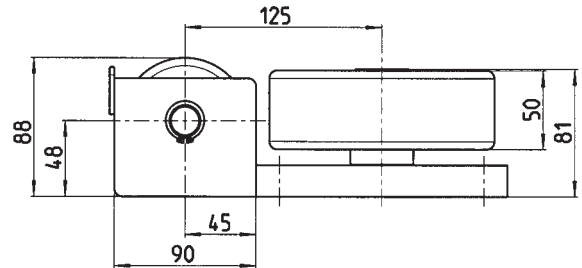
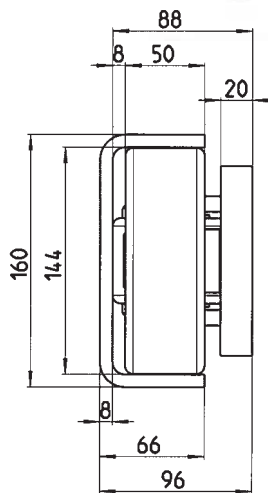
Article no.

inkl. Anschraubplatte

incl. flange plate

Gewicht 9,2 kg

Weight



## Typ | Type V 1792 AP

Artikel-Nr. 231.046.000

Article no.

inkl. Anschraubplatte

incl. flange plate

Gewicht 12,2 kg

Weight

